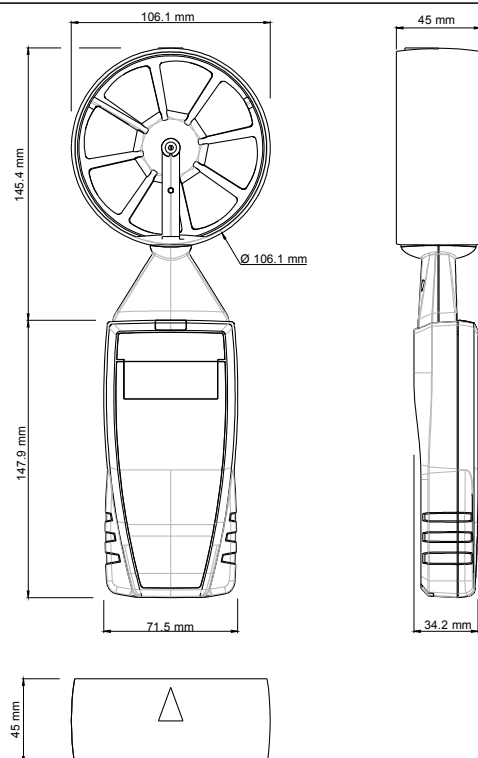


Vrtuľový termo-anemometer LV 50

HLAVNÉ VLASTNOSTI

- Jednoduché používanie
- Funkcia HOLD
- Zabudovaná vrtuľová sonda
- Automatické vypnutie : 20 minút

PARAMETRE SKRINKY



Materiál : ABS

Krytie : IP54

Displej : 1 riadok
LCD 1 x 5 číslic.
Veľkosť : 50 x 20 mm

Priemer vrtule: 100 mm

Veľkosť číslic :
Hodnoty : 9.2 mm
Jednotky : 4.7 mm

Hmotnosť : 200 g (s batériami)



TECHNICKÉ PARAMETRE

Parameter	Teplota	Rýchlosť
Jednotky merania	°C, °F	m/s, fpm, km/h
Rozsah merania	-20 až +80 °C	0.3 až 35 m/s
Presnosť*	±0.4% z hodnoty ±0.3°C	0.3 až 3 m/s : ±3% z hodnoty ±0.1 m/s 3.1 až 35 m/s : ±1% z hodnoty ±0.3 m/s
Rozlíšenie	0.1 °C	0.3 až 3 m/s : 0.01 m/s 3.1 až 35 m/s : 0.1 m/s
Doba odozvy	T63 = 5 s	T63 = 4 s
Meracie prvky	CTN	Hall effect sensor
Prevádzková teplota		0 až +50 °C
Skladovacia teplota		-20 až +80 °C
Napájanie		4 batérie AAA LR03 1.5 V
Životnosť batérie		70 hodín
Konformita	Smernica CEM 2004/108/CE a NF EN 61010-1	

* All the accuracies indicated in this technical datasheet were stated in laboratory conditions, and can be guaranteed for measurements carried out in the same conditions, or carried out with calibration compensation

DODÁVANÝ S

Prístroj sa dodáva s justovacím certifikátom a tvrdým prepravným puzdrom.



PRÍSLUŠENSTVO

- Kufřík
- Ochranné puzdro s magnetom



ÚDRŽBA

Vykonávame kalibrácie, záručný aj pozáručný servis na Váš prístroj.

ZÁRUKA

Na prístroje poskytujeme záruku 2 roky.

POUŽÍVANIE PRÍSTROJA

Vykonanie merania

- Zapnite prístroj stlačením gombíka « **On/Off/Hold** » .
Na displeji sa zobrazí zázov « LV50 », potom meraná hodnota v m/s.
- Stlačte « **Select** » pre zobrazenie teploty a naspäť pre zobrazenie vlhkosti na displeji.

Zadržanie meranej hodnoty (Hold)

Počas merania:

- Stlačte krátko « **On/Off/Hold** » pre zadržanie merania.
« Hold » sa zobrazí na displeji a meraná hodnota vlhkosti sa zadrží na displeji.
- Stlačte krátko « **Select** » pre presun z jedného parametra na druhý.
- Znovu stlačte « **On/Off/Hold** » pre výstup z funkcie Hold (zadržanie).

Zmena jednotky pre rýchlosť

Pri zapnutom prístroji

- Stlačte a podržte « **Select** » pre zmenu jednotky merania teploty.
- Stlačte krátko « **Select** » pre výber jednotky : m/s, fpm, km/h.
- Stlačte a podržte « **Select** » pre potvrdenie jednotky a návrat do meracieho režimu.

Zmena jednotky pre teplotu

Pri zapnutom prístroji

- Stlačte a podržte « **Select** » pre zmenu jednotky merania teploty.
- Stlačte krátko « **Select** » pre výber jednotky : °C alebo °F.
- Stlačte a podržte « **Select** » pre potvrdenie jednotky a návrat do meracieho režimu.

Ako vymeniť batérie

- Snímite kryt batérového priestoru na zadnej strane prístroja.
- Vymeňte vybité batérie za nové AAA LR03 1.5 V.
- Zatvorte zadný kryt.

Automatické vypnutie : prístroj sa automaticky vypne po uplynutí 20 minút.



Once returned to KIMO, required waste collection will be assured in the respect of the environment in accordance to 2002/96/CE guidelines relating to WEEE.

www.kimo.fr

Distributed by :



EXPORT DEPARTMENT

Tel : + 33. 1. 60. 06. 69. 25 - Fax : + 33. 1. 60. 06. 69. 29

e-mail : export@kimo.fr

PREDAJCA PRE SLOVENSKO:

Meratex, s.r.o.

Popradská 68

040 11 Košice

www.meratex.sk

tel.: 055/6405118



« Select » gombík

« On/Off/Hold »
gombík