

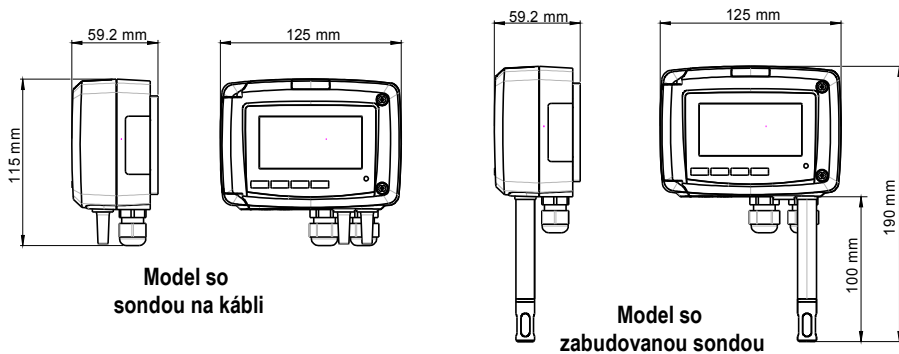
# Prevodič vlhkosti a teploty TH 210



## HLAVNÉ VLASTNOSTI

- Funkcie: relatívna a absolútna vlhkosť, rosný bod, vlhká a suchá teplota a entalpia
- Nerezová alebo polykarbonátová sonda
- 4-žilový analógový výstup 0-5/10 V alebo 0/4-20 mA
- Napájacie napätie 24 Vdc/Vac alebo 230 Vac
- Indikátor trendu meranej veličiny
- Skrinka ABS V0 IP65 s displejom, alebo bez displeja
- Jednoduchý systém uchytenia prevodníka na stenu

## PARAMETRE SKRINKY



**Materiál :** ABS V0 podľa UL94

**Ochrana :** IP65

**Displej :** 75 x 40 mm, LCD 20 znakov 2 riadky.

**Výška znakov :** Hodnoty : 10 mm ; Jednotky : 5 mm

**Prechodka :** pre káble max. Ø 8 mm

**Hmotnosť :** 320 g

## TECHNICKÉ ÚDAJE - VLHKOSŤ

<b>Merací rozsah</b>	od 5 do 95%RH
<b>Analógový výstup</b>	konfigurovateľný 0 až 100%RH
<b>Jednotka merania</b>	%RH
<b>Presnosť*</b> (opakovateľnosť, linearita, hysterézia)	±1.5%RH (ak 15°C ≤ T ≤ 25 °C)
<b>Drift teploty</b>	±0.04 x (T-20)%RH (ak T < 15°C alebo T > 25°C)
<b>Rozlíšenie</b>	0.1%RH
<b>Neistora továrenskej kalibrácie</b>	±0.88%RH
<b>Doba odozvy</b>	< 10 sekúnd (od 10 do 80%RH, V <sub>air</sub> = 2 m/s)
<b>Typ snímača</b>	kapacitívny
<b>Druh média</b>	vzduch a neutrálne plyny

## FUNKCIE

Prevodičky Class 210 majú 2 analógové výstupy, ktoré môžu byť priradené k dvom zobrazeným parametrom. Je možné aktivovať jeden alebo dva výstupy a priradiť k nim niektorý z parametrov vlhkosti alebo teploty alebo výpočtovú funkciu :

**Absolútna vlhkosť:** od 2 do 30 000 g/kg ; jednotka : 1 g/kg

**Rosný bod:** od -60 do +100 °Ctd ; jednotka : 0.1°Ctd / 0.1 °Ftd

**Suchá teplota:** od -20 do +102 °C ; jednotka : 0.1°C / 0.1 °F

**Entalpia:** od 0 do 15 000 KJ/kg ; jednotka : 0.1 KJ/kg

\*\*Default konfigurácia pre výstup 1 je 0-100%RH a 0-50°Cpre výstup output 2.

\*All accuracies indicated in this technical datasheet were stated in laboratory conditions, and can be guaranteed for measurements carried out in the same conditions, or carried out with calibration compensation.  
As per NFX 15-113 and the Charter 2000/2001 HYGROMETERS, GAL (Guaranteed Accuracy Limit) which has been calculated with a coverage factor value of 2 is ±2.58%RH between 18 and 28°C on the measuring range from 3 to 98%RH. Sensor drift is less than 1%RH/year.

## OBJEDNÁVACÍ KÓD

Pre objednanie vyplňte tento kód :

TH 210	—	<input type="text"/>	—	<input type="text"/>	—	<input type="text"/>	—	<input type="text"/>	—	<input type="text"/>
<b>Napájanie / Výstup</b> B : 24 Vac/Vdc H : 230 Vac				<b>Displej</b> O : s displejom N : bez displeja		<b>Typ sondy</b> D : na kábli S : zabudovaná		<b>Materiál sondy</b> I : nerez P : polykarbonát		<b>Dĺžka sondy (mm)</b> 150 : na kábli 300 : na kábli

Príklad : TH210 - BNDP150

Prevodič vlhkosti a teploty, napájanie 24 Vac/Vdc, bez displeja, so sondou na kábli, materiál polykarbonát, dĺžka 150 mm length.

## TECHNICKÉ ÚDAJE - TEPLOTA

<b>Merací rozsah</b>	Model so zabudovanou sondou : od 0 do +50 °C Model s polykarbonátovou sondou na kábli : od -20 do +80 °C Model s nerezovou sondou na kábli : od -40 do +180 °C
<b>Jednotka merania</b>	°C / °F
<b>Presnosť*</b>	±0.3 % z hodnoty ±0.25 °C
<b>Doba odozvy</b>	$T_{90} = 0.9$ sekúnd pre $V_{air} = 1$ m/s
<b>Rozlíšenie</b>	0.1 °C
<b>Typ snímača</b>	Pt100 1/3 podľa DIN IEC751
<b>Druh média</b>	vzduch a neutrálne plyny

\*All the accuracies indicated in this technical datasheet were stated in laboratory conditions, and can be guaranteed for measurements carried out in the same conditions, or carried out with calibration compensation.

## TECHNICKÉ ÚDAJE - SONDY

### > Biela polykarbonátová sonda

<b>Merací rozsah</b>	Od -20 do +80 °C
<b>Dĺžka zabudovanej sondy</b>	100 mm
<b>Dĺžka sondy na kábli</b>	150 alebo 300 mm (iné na požiadanie)
<b>Kábel</b>	So silikónovou izoláciou Ø4.8 mm, dĺžka 2 m (iná na požiad.)



Polykarbonátové sondy sú dodávané s ochrannou čiapkou s filtrom proti prachu s pórovitosťou 25 µm (ref. : EPP2).

### > Nerezová vysokoteplotná sonda (316)

<b>Merací rozsah</b>	Od -40 do +180 °C
<b>Dĺžka sondy na kábli</b>	150 alebo 300 mm (iné na požiadanie)
<b>Kábel</b>	So silikónovou izoláciou Ø4.8 mm, dĺžka 2 m (iná na požiad.)



Nerezové sondy sú dodávané s ochrannou čiapkou s prachovým filtrom s pórovitosťou 25 µm (ref. : EPI25).

### > Druhy ochranných čiapok

<i>Part number</i>	EPP2	EPI25	EPI100	EPFI	EPFT	EPH2O2
<b>Špecifikácie</b>						
<b>Materiál čiapky</b>	PC <sup>(1)</sup>	St. steel <sup>(2)</sup>	St. steel <sup>(2)</sup>	St. steel <sup>(2)</sup>	PTFE <sup>(3)</sup>	MnO <sub>2</sub> <sup>(4)</sup>
<b>Materiál filtra</b>	St. steel	St. steel	St. steel	St. steel	PTFE	PTFE
<b>Druh filtra</b>	Meshed	Meshed	Meshed	Sintered	Sintered	Sintered
<b>Maximálna častica</b>	25 µ	25 µ	100 µ	10 µ	50 µ	50 µ
<b>Maximálna rýchlosť</b>	25 m/s	25 m/s	20 m/s	30 m/s	25 m/s	25 m/s
<b>Maximálna teplota</b>	120 °C	180 °C	120 °C	180 °C	180 °C	180 °C
<b>Max. relatívna vlhkosť</b>	95%RH	95%RH	100%RH	90%RH	90%RH	95%RH
<b>Dĺžka</b>	30 mm	30 mm	30 mm	30 mm	30 mm	33 mm
<b>Oblasť použitia</b>						
<b>HVAC klimatizačné systémy</b>	x	x				
<b>Chladiace miestnosti, sklady</b>			x		x	
<b>Priemysel</b>	x	x	x	x	x	
<b>Farmácia / mikroelektronika</b>	x	x	x	x	x	x
<b>Sušiarne</b>				x	x	
<b>Úpravne</b>				x		
<b>Bazény</b>			x			

## TECHNICKÉ PARAMETRE

### Napájacie napätie

24 Vac / Vdc ±10 %  
230 Vac ±10 %, 50-60 Hz  
115 Vac ±10 %, 50-60 Hz

### Výstup

2 x 4-20 mA alebo 2 x 0-20 mA alebo 2 x 0-5 V a 2 x 0-10 V (4 žily)  
Maximálna záťaž : 500 Ohms (0/4-20 mA)  
minimálna záťaž : 1 K Ohms (0-5/10 V)

### Galvanická izolácia

Vstupy a výstupy (model 230 Vac)  
Výstupy (modely 24 Vac/Vdc)

### Spotreba

5 VA

### Elektromagnetická kompatibilita

EN61326

### Elektrické pripojenia

Šrubovacie terminály pre káble max. 2.5 mm<sup>2</sup>

### PC komunikácia

Kímo USB-Mini Din kábel

### Prostredie

Vzduch a neutrálne plyny

### Druh média

Vzduch a neutrálne plyny

### Prevádzková teplota

od 0 do +50 °C

### Teplota skladovania

od -10 do +70 °C

### Odolnosť voči agresívnym látkam :

Tieto čiapky sú odolné voči týmto látkam :

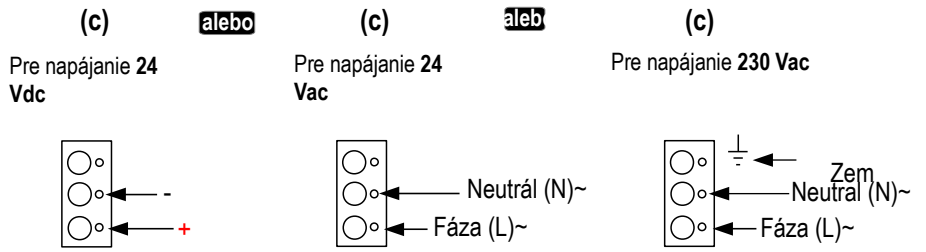
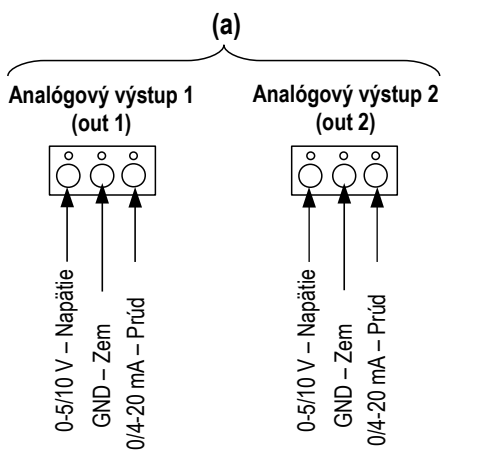
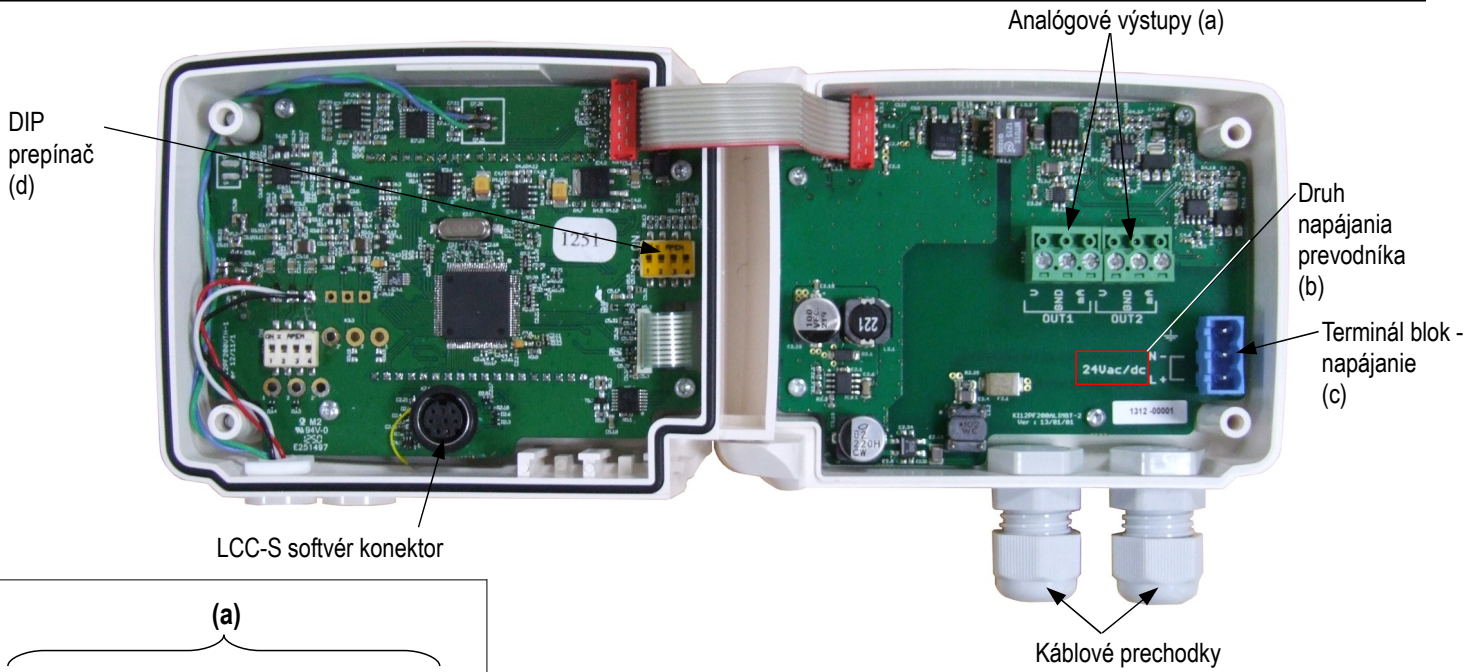
- **Aerosoly vody** : EPFT
- **Peny** : EPI25 et EPFI
- **Prach** : EPFI
- **Chemické produkty a mazivá** : EPFT
- **H<sub>2</sub>O<sub>2</sub> (peroxid vodíka)** : EPH2O2

<sup>(1)</sup> PC : biely polykarbonát

<sup>(2)</sup> Stainless steel : 316 L

<sup>(3)</sup> PTFE : biely Teflon®

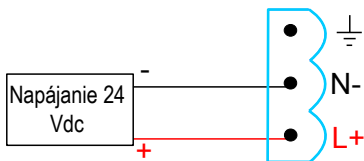
<sup>(4)</sup> MnO<sub>2</sub> : oxid manganatý



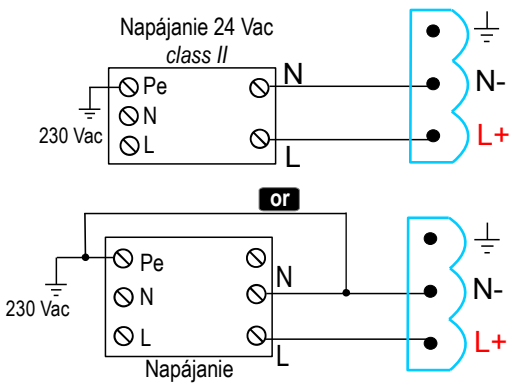
ELEKTRICKÉ PRIPOJENIA – podľa normy NFC15-100

**!** Elektrické pripojenia musí robiť kvalifikovaný pracovník. Počas pripájania káblov musí byť prevodník odpojený od elektriky. Pred pripojením napájacieho kábla skontrolujte druh napájacieho napätia na doske v skrinke prevodníka.

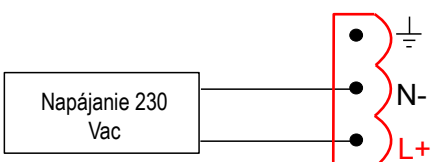
> Pre prevodníky s napájaním 24 Vdc :



> Pre prevodníky s napájaním 24 Vac :



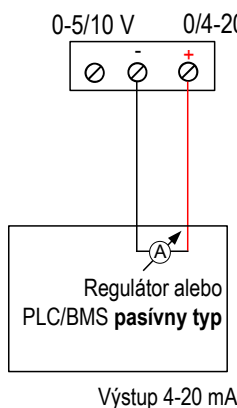
> Pre prevodníky s napájaním 230 Vac :



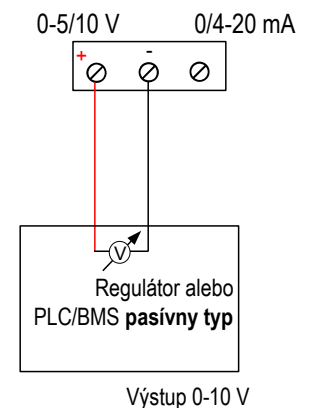
Výber analógového výstupu napätového (0-10 V alebo 0-5 V) alebo prúdového (4-20 mA alebo 0-20 mA) sa robí pomocou DIP prepínačov (d) na elektronickej doske prevodníka : prepnite DIP prepínače podľa obrázku pre konkrétny analógový výstup :

Konfigurácie	4-20 mA	0-10 V	0-5 V	0-20 mA
Kombinácie				
	1 2 3 4	1 2 3 4	1 2 3 4	1 2 3 4

> Pripojenie ku prúdovému výstupu 4-20 mA :



> Pripojenie ku napätovému výstupu 0-10 V :



## KONFIGURÁCIA PREVODNÍKA

Na prevodníkoch class 210 je možné nakonfigurovať tieto parametre : jednotky merania, meracie rozsahy, výstupy, kanály, výpočtové funkcie :

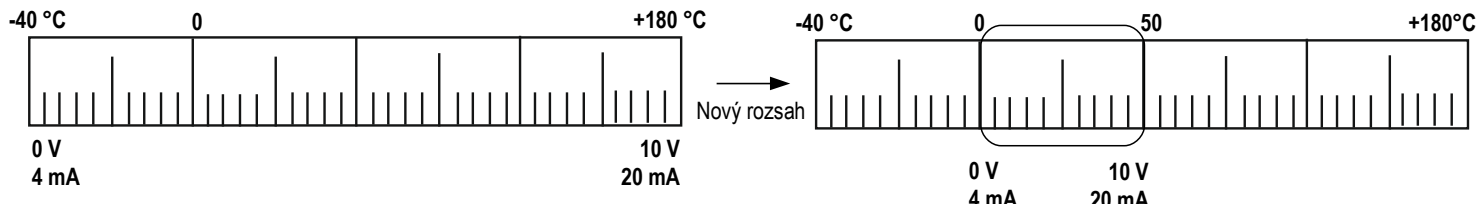
- **Pomocou klávesnice** – modely s displejom : inštaláciu je možné zabezpečiť uzamknutím displeja s použitím kódu (pozri manuál pre Class 210).
- **Pomocou softvéru** (voliteľné príslušenstvo) pre všetky modely. Jednoduchá konfigurácia. Pozri manuál ku softvéru LCC-SD.

### Konfigurovateľný analógový výstup :

Rozsah s nulou v strede (-40/0/+40 °C), s posunutou nulou – ofset zero (-30/0/+70 °C) alebo štandardný merací rozsah (0/+100 °C), je možné nakonfigurovať aj vlastné meracie rozsahy.

**Upozornenie : minimálny rozdiel medzi horným a dolným rozsahom je 20.**

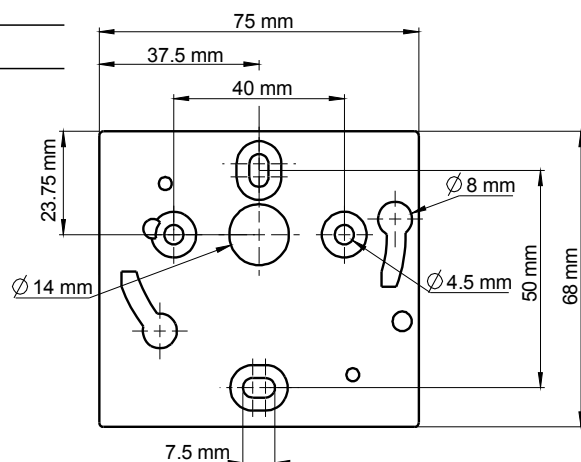
Nakonfigurujte si merací rozsah podľa potreby : výstupy sú automaticky priradené k novému rozsahu



## MONTÁŽ

Na montáž prevodníka na stenu použite ABS platničku, ktorá sa pripevní na stenu osobitne (vrtanie :  $\varnothing 6$  mm, skrutky a hmoždinky sú pribalené).

Vložte prevodníka na montážnu platničku (obr. vedľa). Pootočte skrinku v smere hodinových ručičiek pre uchytenie prevodníka v bajonetových výrezoch. Budete počuť kliknutie, keď je prevodník správne zafixovaný.



## KALIBRÁCIA

**Diagnostika výstupu** : Pomocou tejto funkcie môžete skontrolovať s použitím multimetra (alebo regulátora / displeja alebo PLC / BMS), či prevodník pracuje správne. Prevodník generuje napätie 0 V, 5 V a 10 V alebo prúd 4 mA, 12 mA a 20 mA

**Certifikát** : Prevodníky Class 210 je možné objednať aj s kalibračným certifikátom (u predajcu).

## ÚDRŽBA

Zabezpečte, aby skrinka prevodníka nebola v kontakte s agresívnymi rozpúšťadlami. Pri čistení prevodníka a meracej sondy nepoužívajte látky obsahujúce formalín, ktoré sa používajú pri čistení miestností a potrubí.

## PRÍSLUŠENSTVO

- **LCC-S** : konfiguračný softvér s USB káblom
- **Kalibračný certifikát**
- Fitingy na uchytenie sondy
- Prepojovacie konektory
- Káblové prechodky
- Ochranné čiapky
- Nástenné držiaky na sondu

Predaj a servis pre Slovensko:

Meratex, s.r.o.  
Popradská 68  
040 11 Košice  
Tel.: 0556405118  
www.meratex.sk

www.kimo.fr

Distributed by :



EXPORT DEPARTMENT  
Tel : + 33. 1. 60. 06. 69. 25 - Fax : + 33. 1. 60. 06. 69. 29  
e-mail : export@kimo.fr