

Miniaturný uhlový snímač teploty PT100 vhodný na meranie teploty malých častí strojov a zariadení, kde sa vyžaduje presnosť merania.

Špecifikácia:

Merací rozsah/typ snímača:

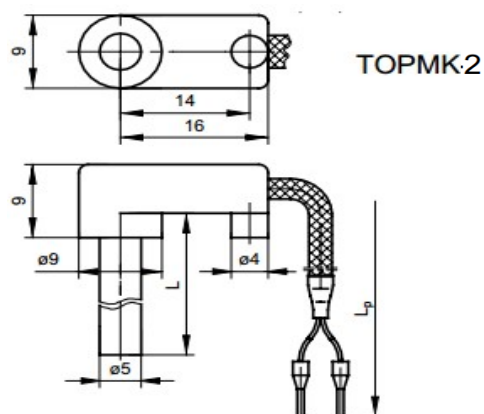
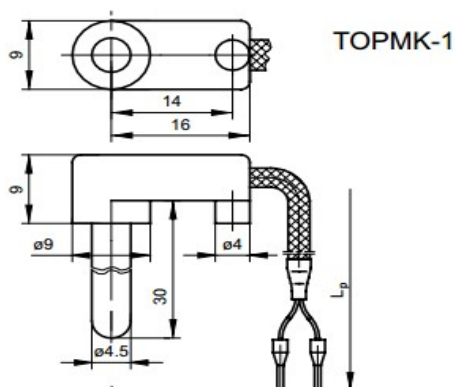
-50 až +150°C – PT100 – Class B

Plášť:

- materiál: oceľ 1.4541
- priemer: 5 mm
- dĺžka L: 30 až 100 mm

Kábel:

- pletený CU – 3x0,35mm²
- teflonová izolácia
- dĺžka: 1,5 m (štandard)
- odpor CU kábla - ~0,105 Ω/m



Možnosti:

- voľba horúceho konca termočlánku – SO – izolovaný alebo SP - uzemnený
- voľba závit: G1/4, G3/8, M10x1, M12x1, M12x1,25, M12x1,5, M12x1,75, M14x1,5, M16x1,5
- voľba triedy presnosti – class A, class AA, class 1
- voľba Pt500, Pt1000, Ni100, Ni1000
- možnosť zvoliť si typ kábla

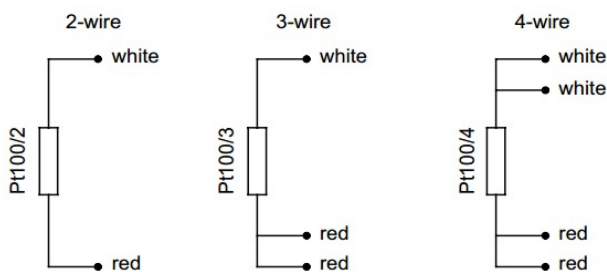
Tolerancia odporových snímačov Pt (podľa normy EN60751):

Trieda presnosti:	Merací rozsah:	Vzorec na výpočet prijateľnej odchýlky:
AA	-50 až +200°C	$T = \pm(0,10 + 0,0017 t)$
A	-100 až +450°C	$T = \pm(0,15 + 0,002 t)$
B	-196 až +600°C	$T = \pm(0,3 + 0,005 t)$

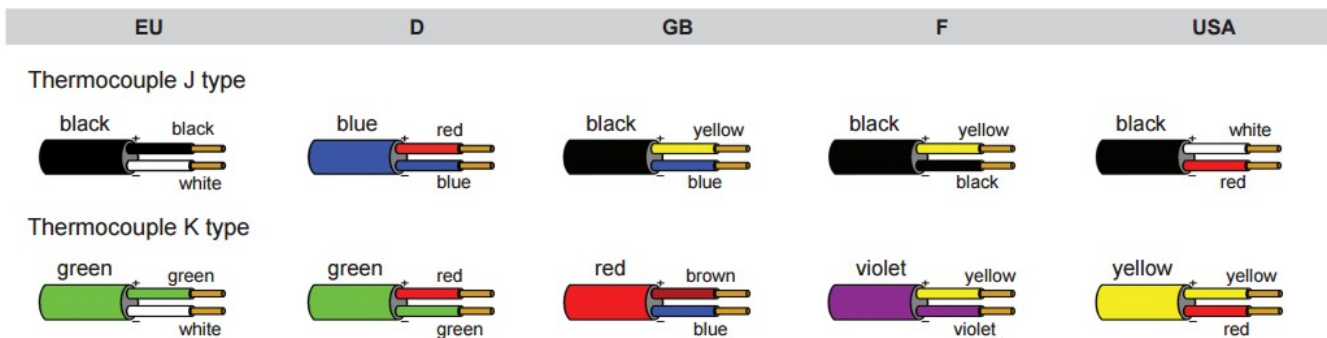
Izolácia káblov

Materiál	Merací rozsah:	Vlastnosti:
PCV	od -10 do +105 °C	Aplikuje sa v miernom prostredí. Vodotesný a flexibilný.
YC – polyvinyl chlorid	od -10 do +105 °C	Aplikuje sa v miernom prostredí. Vodotesný a flexibilný.
FEP - teflón	od -50 do +200 °C	Odolný voči olejom, kyselinám a iným agresívnym látkam kvapaliny. Dobrá flexibilita kábla.
Si - silikón	od -50 do +180 °C	Vodotesný a flexibilný kábel. Používa sa v podmienkach vysokej vlhkosti
Ws – sklenené vlákna	od -60 do +400 °C	Dobrá odolnosť voči vysokým teplotám. Nízka odolnosť voči prenikaniu kvapaliny.

Schémy zapojenia snímačov:



Farebné označenie káblov – podľa normy:



Product code

		Thermowell type	
1	<input type="text"/>	1	unsheathed resistor
		2	metal sheath ø5mm
		Accuracy	
2	<input type="text"/>	A or B	for measuring resistor
		Measurement circuit	
		2	2 - wire
		3	3 - wire
3	<input type="text"/>	4	4 - wire
		Sheath length for TOPMK-2	
		50	50mm
4	<input type="text"/>		other parameters acc. to requirements
		Lead wire length	
		2	2m
5	<input type="text"/>		other parameters acc. to requirements

- ¹ - ² - ³ - ⁴ - ⁵