

Multifunkčný prevodník C 310

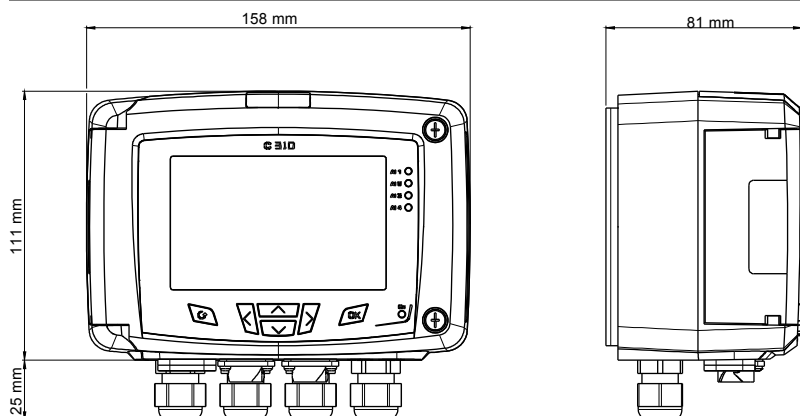


HLAVNÉ VLASTNOSTI

- 2 vstupy pre vymeniteľné externé meracie sondy
- 1 vstup pre snímač diferenčného tlaku - rôzne meracie rozsahy, systém SPI-2 board
- Súčasné zobrazenie až 4 meraných veličín na displeji
- Indikátor trendu merania
- 4 vizuálne (dvojfarebné LED) a akustické alarmy
- 2 analógové výstupy (4 žilové) 0/5-10 V alebo 0/4-20 mA, 2 dodatočné výstupy (voľba)
- 4 x relé výstupy (voľba)
- Napájanie 24 Vdc/Vac alebo 115/230 Vac
- Diagnostika výstupov
- Ethernet komunikácia (voľba)
- MODBUS sieťová komunikácia, systém RS485 (voľba)
- ABS skrinka s nerezovým predným panelom, krytie IP65, s grafickým displejom alebo bez displeja
- "¼ turn" systém montáže prevodníka na stenu



PARAMETRE SKRINKY



Materiál : ABS V0 podľa UL94

Krytie : IP65

Displej : grafický 1 až 4 riadky, 240 x 128 px ;
Veľkosť : 86 x 51 mm,
Podsvietený

Veľkosť znakov : Hodnoty : 10 mm ; Jednotky : 5 mm

Káblové prechodky : polyamidové pre káble Ø 9 mm maximum

Hmotnosť : 700 g

OBJEDNÁVACIE ČÍSLA

- **C310-BO** : multifunkčný prevodník, 24 Vac/Vdc napájanie, s displejom
- **C310-BN** : multifunkčný prevodník, 24 Vac/Vdc napájanie, bez displeja
- **C310-HO** : multifunkčný prevodník, napájanie 230 Vac, s displejom
- **C310-HN** : multifunkčný prevodník, napájanie 230 Vac, bez displeja

TECHNICKÉ PARAMETRE

Napájanie	24 Vac / Vdc ±10 % 115 Vac až 230 Vac ±10 %, 50-60 Hz
Výstupy	2 x 0/4-20 mA alebo 2 x 0-5/10 V (4 žily) alebo 4 x 0/4-20 mA alebo 4 x 0-5/10 V (voľba) Max. záťaž : 500 Ohms (0/4-20 mA) / Min. záťaž : 1 K Ohms (0-5/10 V)
Galvanická izolácia	Vstupy (napájanie) a výstupy (na modeloch 115 Vac/230 Vac) Výstupy (na modeloch 24 Vac/Vdc)
Spotreba	10 W
Relé	4 RCR relé 5 A / 230 V (voľba)
Konformita	smernice CEM 2004/108/CE a NF EN 61010-1
Elektrické pripojenia	skrutkovacie terminály pre káble od 0.05 do 2.5 mm ²
RS485 komunikácia	Digital : Modbus RTU protocol, nastaviteľná komunikačná rýchlosť 2400 až 115200 Bauds (voľba)
Ethernet komunikácia	Ethernet komunikačný modul, monitoring a údržba prevodníkov cez Ethernet network v 10 BASE-T a 100 BASE-TX LAN/WAN s podporou TCP/IP protokolu (voľba)

TECHNICKÉ PARAMETRE

Prostredie	vzduch a neutrálny plyn
Prevádzková teplota / teplota skladovania	-10 až +50 °C / -10až +70 °C

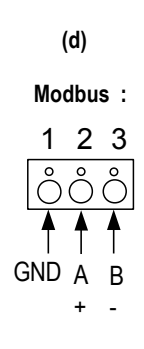
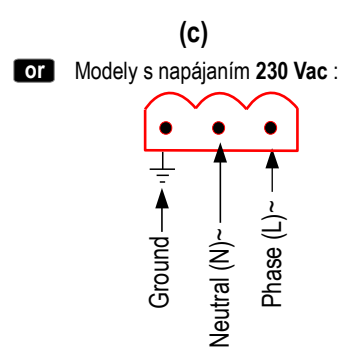
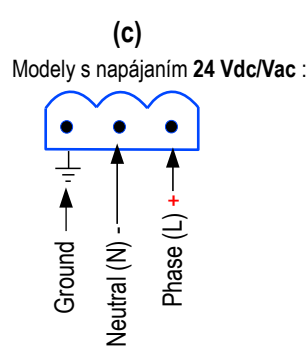
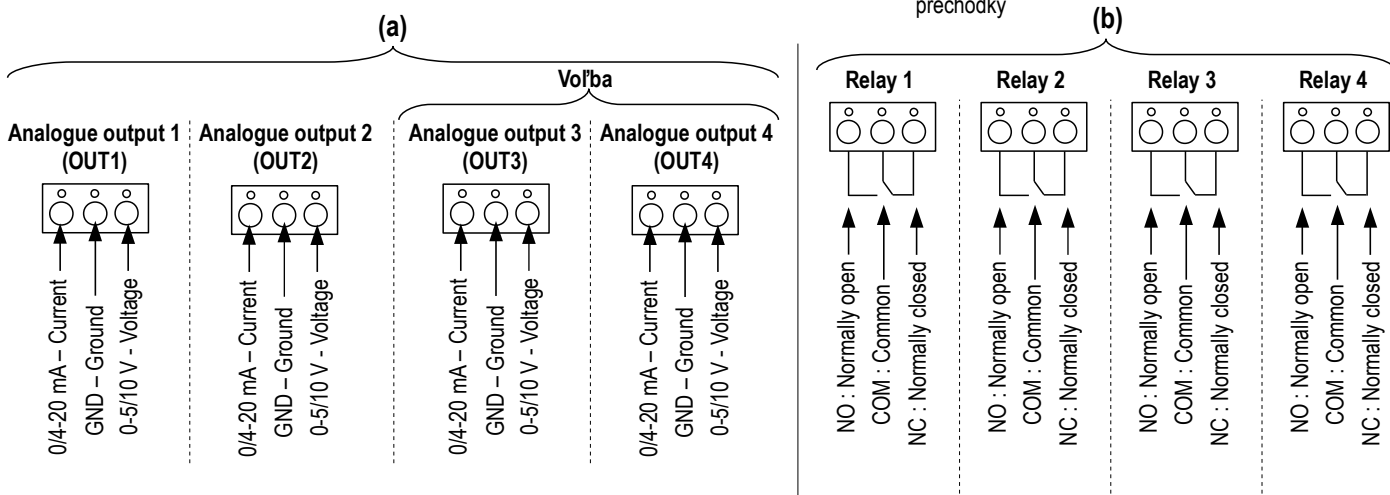
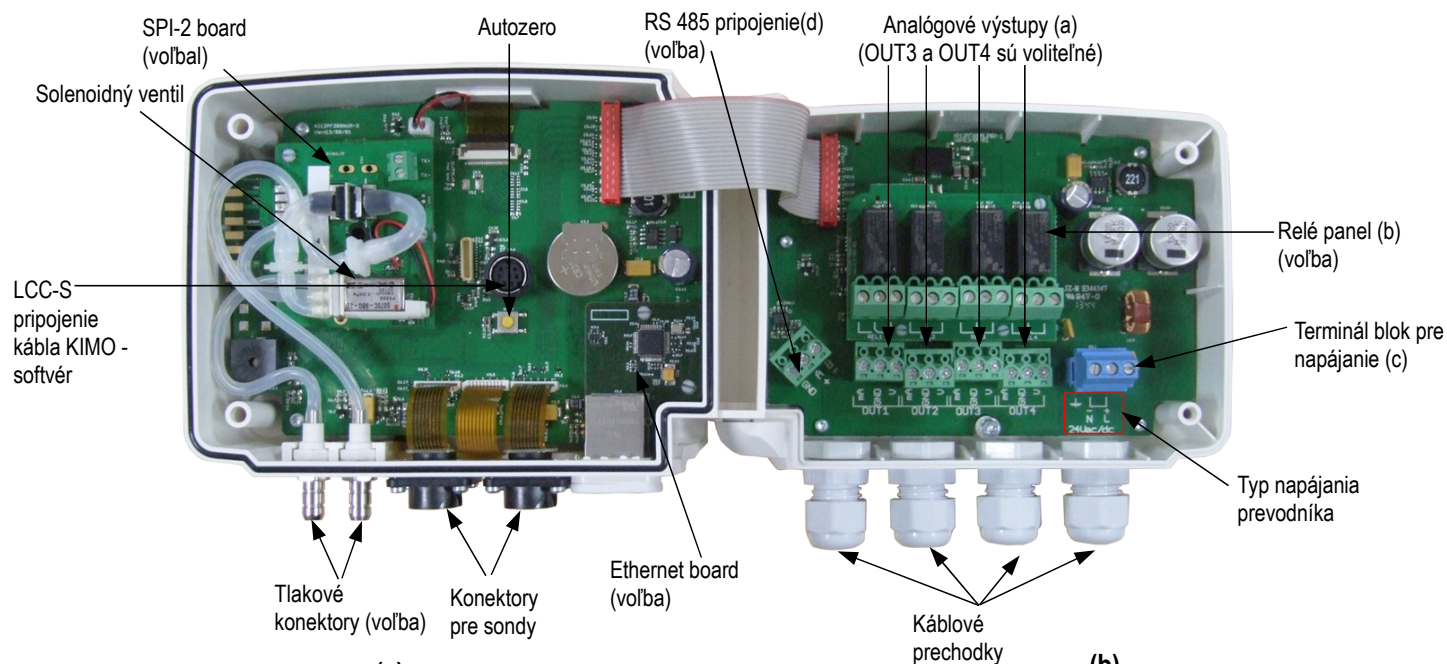
RELÉ A ALARMY

Prevodník C 310 má 4 nezávislé nastaviteľné alarmy : tie sú vizuálne a akustické alarmy a je možné ich priradiť ku 4 relé výstupom (voľba).

Dostupné nastavenia :

- Voľba parametra (tlak, rýchlosť vzduchu, teplota, vlhkosť,...)
- Časové relé s trvaním od 0 do 600 s
- Akcia alarmu : stúpajúca akcia, klesajúca akcia, monitorovanie alebo stav prevodníka
- Prevádzkový mód relé : negatívna alebo pozitívna bezpečnosť (voľba)
- Aktivácia akustického alarmu (bzučiak), ktorý je možné resetovať vez klávesy na čelnom paneli prevodníka (voľba)

PRIPOJENIA

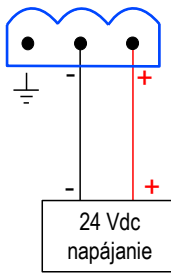


ELEKTRICKÉ PRIPOJENIA – podľa normy NFC15-100

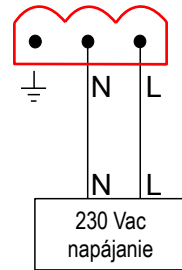


Tieto pripojenia by mal robiť elektrikár. Počas pripájania káblov musí byť prevodník odpojený od elektriky.

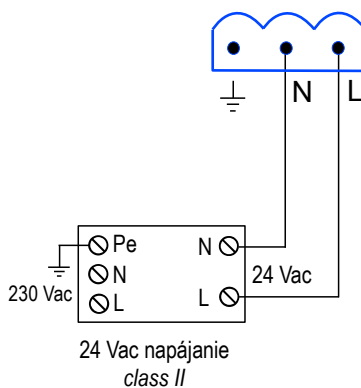
> Modely s napájaním 24 Vdc :



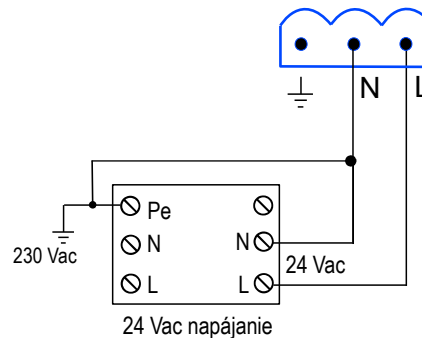
> Modely s napájaním 230 Vac :



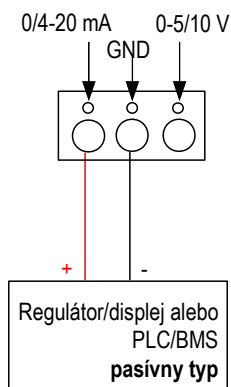
> Modely s napájaním For 24 Vac :



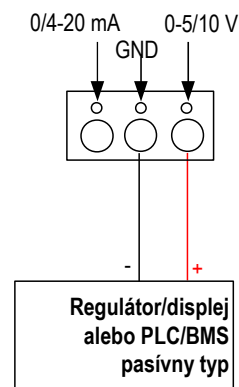
or



> Pripojenie prúdového výstupu 0/4-20 mA :



> Pripojenie napätového výstupu 0-5/10 V :



RS 485 MODBUS PROTOKOL (voľba)

Prevodníky Class 310 môžu byť pripojené do siete na RS485 home bus.

Digitálna komunikácia RS 485 je 2-wire sieť, na ktorej sú prevodníky pripojené paralelne. Sú pripojené ku PLC/BMS cez RTU Modbus komunikačný systém.

Keďže C310 je možné konfigurovať cez klávesy, MODBUS umožňuje diaľkovú konfiguráciu, meranie 1 alebo 2 parametrov alebo zobraziť stav alarmov...

ETHERNET BOARD (voľba)

Ethernet board je možné pripojiť ku prevodníku C310 a vytvoriť tak špecifickú IP adresu pre každý prevodník. Takže užívateľ môže na diaľku zdieľať údaje, prijímať ich, konfigurovať prevodník a pod.

Prevodníky C310 je tiež možné priradiť ku počítačovej sieti cez konektor RJ45, ktorý je umiestnený na spodku prevodníka.

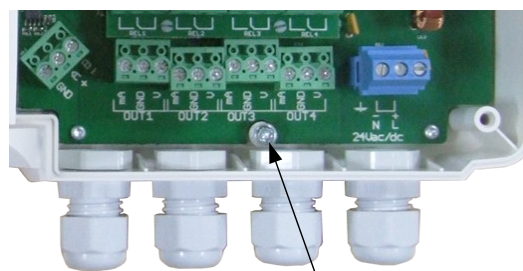
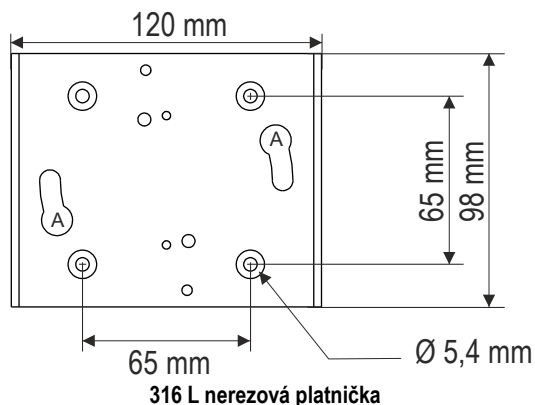
KONFIGURÁCIA

Na prevodníkoch Class 310 je možné nastaviť rôzne parametre : jednotky merania, meracie rozsahy, alarmy, výstupy, kanály a ďalšie, s použitím týchto postupov :

- > **Cez klávesnicu na prevodníku**, iba modely s displejom. Systém blokovania vstupu cez kód zabezpečuje neoprávnený vstup do konfigurácie. Pozri konfiguračný manuál.
- > **Cez softvér (voľba)** : užívateľsky jednoduchý . Pozri LCC-S manuál.
- > **Cez Modbus (voľba)** : konfigurácia všetkých parametrov z PC, cez supervízny alebo špeciálny DAC program .
- > **Cez Ethernet (voľba)** : konfigurácia všetkých parametrov z PC, cez supervízny alebo špeciálny DAC program .

MONTÁŽ

Pre inštaláciu prevodníka na stenu : priložte oceľovú podložku na miesto inštalácie na stene (podložka je dodaná s prístrojom). Vyrvajte 8 mm diery, vložte hmoždinky a prištrúčkujte podložku na stenu. Vložte prevodník do otvorov A a otočte o 30 ° v smere hodinových ručičiek, čím zafixujete prevodník v správnej horizontálnej polohe.



KALIBRÁCIA

Nastavenie a kalibrácia na mieste : profesionálny konfiguračný interfejs s dynamickým kalibračným prístrojom umožňuje nastaviť a okalibrovať prevodník na mieste alebo v kalibračnom laboratóriu.

Diagnostika výstupov : s použitím tejto funkcie je možné skontrolovať, či správne pracujú výstupy, s použitím multimetra alebo regulátora / displeja / PLC. Prevodník generuje napätie 0 V, 5 V a 10 V alebo prúd 0 mA, 4 mA, 12 mA a 20 mA

Certifikát : prevodníky sa štandardne dodávajú s individuálnym justovacím certifikátom a za prípatok môže byť dodaný aj s kalibračným certifikátom.

ÚDRŽBA

Pri čistení prevodníka sa vyhnite používaniu akýchkoľvek organických rozpúšťadiel.

VOĽBY - PRÍSLUŠENSTVO

- **LCC-S** : konfiguračný softvér s USB káblom.
- **SQR/3 funkcia** : (square root extraction) funkcia pre výpočet rýchlosti a prietoku plynov.
- **RS5** : RS 485 Protocol Modbus digital output
- **O2S** : 2 dodatočné analógové výstupy
- **C4R** : 4 relé modul
- **CETHE** : Ethernet network board
- **HRP** : tlakový modul s vysokým rozlíšením (napríklad : 0.1 Pa) s SPI2-100 board
- **Kalibračný certifikát**

www.kimo.fr

Distributed by :

Predaj a servis pre Slovensko:
Meratex, s.r.o.
Popradská 68, 040 11 Košice
www.meratex.sk



EXPORT DEPARTMENT
Tel : + 33. 1. 60. 06. 69. 25 - Fax : + 33. 1. 60. 06. 69. 29
e-mail : export@kimo.fr