

KISTOCK DATALOGER KT50 / KH50 pre HVAC

Teplota / Vlhkosť



HLAVNÉ VLASTNOSTI

- Konfigurácia a sťahovanie meraní pomocou voľne stiahnuteľného programu
- 16 000 meracích bodov
- Meranie súčasne 2 parametrov - T+RH
- 2 nastaviteľné alarmy
- 1 riadkový LCD displej
- Rýchly download údajov (1000 hod./s)
- Magnet na uchytanie
- Skrinka IP65 (KT50) a IP40 (KH50)

TECHNICKÉ ÚDAJE

	KT50	KH50
Zobrazené jednotky merania	°C, °F	°C, °F, %RH
Rozlíšenie	0.1 °C, 0.1 °F	0.1 °C, 0.1 °F, 0.1%RH
Externé vstupy	Mikro USB konektor	
Vnútorňový snímač	Teplota	Vlhkosť, teplota
Nastaviteľné alarmy	2 body pre každý kanál	
Frekvencia pmerania	od 1 min do 24 h	
Prevádzková teplota	-40 až +70 °C	-20 až +70 °C
Teplota skladovania	-40 až +85 °C	
Životnosť batérie	500 dní*	365 dní*

SKRINKA

Rozmery

60 x 40 x 21.5 mm

Hmotnosť

40 g

Displej

1 riadkový LCD
rozмеры displeja : 26.5 x 22.5 mm

Ovládanie

1 gombík : OK

Materiál

Vhodný pre potravinársky priemysel
ABS skrinka
gombík z elastomeru

Krytie

IP65 : KT50
IP40 : KH50

PC komunikácia

1 micro USB vstup

Napájanie - batéria

2 x CR2032

Prostredie

Vzduch a neutrálne plyny

TECHNICKÉ ÚDAJE KT50

• VNÚTORNÝ SNÍMAČ

Typ snímača	NTC
Merací rozsah	-40 až +70 °C
Presnosť	±0.4 °C (-20 °C < T < +70 °C) ±0.8 °C (mimo)

TECHNICKÉ ÚDAJE KH50

• TERMO-VLHKOMER

Typ snímača	Vlhkosť	Teplota
	CMOS	
Merací rozsah	5 až 95 %RH	-20 až +70 °C
Presnosť*	Presnosť** (Opakovateľnosť, linearita, hysterezia) : ±2%HR (15°C až 25°C) Neistota kalibrácie: ±0,88 %HR Teplotný drift : ±0.04 x (T-20) %HR (ak T < 15°C alebo T > 25°C)	-20 až 0°C : 2% hodnoty alebo ±0,6 °C 0 až 30 °C : 0,5 °C 30 až 70 °C : 1,5% z hodnoty
Doba odozvy (t _{0.63})	50 s (Vair = 2 m/s)	25 s (V = 2 m/s)

* All accuracies indicated in this document were stated in laboratory conditions and can be guaranteed for measurements carried out in the same conditions, or carried out with calibration compensation.

** As per as NFX 15-113 and the charter 2000/2001 Hygrometers, GAL (Guaranteed Accuracy Limit) which has been calculated with a coverage factor value of 2 is ±2,88%RH between 18 and 28°C on the measuring range from 5 to 95%RH. Sensor drift is less than 1%RH/year.

FUNKCIE ZÁZNAMNÍKA

Záznamové módy

KISTOCK umožňuje zaznamenávať merané hodnoty okamžite podľa vopred nastavených intervalov ukladania. Je možné nastaviť rôzne spôsoby a dĺžky ukladania nameraných hodnôt.

3 spôsoby spustenia záznamu

Dátový súbor môže byť spustený :

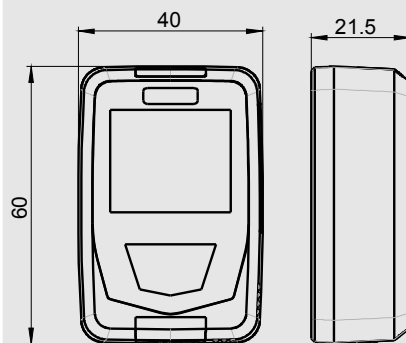
- s oneskoreným štartom (preddefinovaný čas)
- priamo z programu KILOG
- stlačením gombíka

6 spôsobov zastavenia záznamu

Dátový súbor je možné zastaviť :

- Nastavením dátumu a času (ak je spustený rovnakým spôsobom)
- Podľa trvania záznamu (nastavená doba v dňoch a hodinách)
- Podľa prednastaveného počtu meraných hodnôt
- Ak je kapacita pamäti už plná
- Voľbou "Stop" priamo v softvéri
- Stlačením gombíka "OK" po dobu 5 sekúnd, ak bola táto funkcia vopred aktivovaná cez softvér.

ROZMERY (mm)



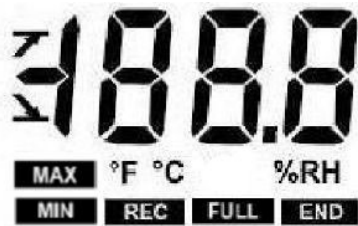
PRIPOJENIA

PC vstup



Mikro USB konektor

DISPLEJ



°C Teplota v stupňoch celzia
°F Teplota v stupňoch Fahrenheitia
%RH Relatívna vlhkosť (KH 50)

END Datasúbor je ukončený

REC Keď sa tento indikátor zobrazí, prebieha ukladanie údajov / blikanie indikuje, že záznam ešte nebol spustený

FULL Pomalé blikanie: datasúbor preberá 80-90% kapacity pamäti
Rýchle blikanie: datasúbor preberá 90-100% kapacity pamäti
Stále zobrazenie: kapacita pamäti sa zaplnila

MIN Zobrazovanie minimálnych a maximálnych nameraných hodnôt

MAX

↑ Typ alarmu: stúpajúca alebo
↓ klesajúca akcia

bAt blikanie + blikanie LEDiek : znamená, že batérie sa musia vymeniť

SOFTVÉR

• Voľne stiahnutelný softvér na www.kimo.fr/kilog
KILOGLITE softvér umožňuje konfigurovať dataloger, stiahnuť merané údaje a archivovať záznamy v pdf formáte.



• **Softvér pre konfiguráciu datalogera a spracovanie meraných údajov**

Softvér KILOG umožňuje jednoducho a rýchlo konfigurovať prístroj, stiahnuť namerané údaje, uložiť ich do archívu.

• Iba softvér *Ref. KILOG-N*

• Sada : Softvér + 1 interfejs *Ref. KIC2-N*



Softvér je kompatibilný s predchádzajúcou sériou datalogerov KISTOCK

• **USB kábel - mikro USB**

Tento kábel umožňuje prepojiť dataloger s PC.
Ref. CK50

PRÍSLUŠENSTVO

• šnúrka. *Ref. KDC*

• 2 CR2032 batérie . *Ref. P2-50*

KALIBRÁCIA

Datalogery KISTOCK môžu byť dodané aj s kalibračným certifikátom ako voľba.

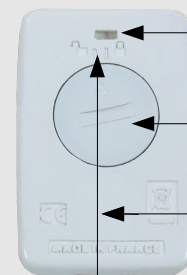
ZÁRUKA

Pre datalogery KISTOCK poskytujeme záruku 2 roky.

MONTÁŽ

KISTOCK môže byť namontovaný na stenu dvojakým spôsobom.

- Pomocou magnetu na datalogeri (foto)
- V uzamykateľnom držiaku na stenu



Otvor pre uzamykateľný držiak

Kryt batérie

Magnety

Značka pre zamknutie krytu batérie

AKO VYMENIŤ BATÉRIE

KISTOCK 50 umožňuje drhodobé merania s batériami so životnosťou 500 dní*.

Výmena batérií :

- > Odomknite kryt batérie pomocou skrutkovača alebo mince.
- > Vložte 2 batérie (3 V CR2032 gombíkové) podľa naznačenej.
- > Zatvorte batériový priestor krytom : značka na kryte musí byť oproti značke - otvorený zámok.
- > Uzamknite kryt otočením.

Predaj a servis pre Slovensko:

Meratex, s.r.o., Popradská 68, 040 11 Košice

www.meratesk

Tel.: 055/6405118