

# QUICK START GUIDE

(technical subjects to change  
Date 11/2017)



## Anlegetemperaturfühler ANTF1 Contact temperature sensor ANTF1

### Anwendung Application

Unsere ANTF sind Anlegetemperaturfühler und dienen der Messung der Temperatur auf runden Oberflächen wie z.B. Rohrleitungen. Die federnde Messinghülse sorgt für einen direkten Kontakt zur Oberfläche. Durch die versehenen Aussparungen am Gehäuse, lässt sich der Fühler mittels Spannband problemlos an die zu messende Rohrleitung montieren. Mit den entsprechenden Sensoren (siehe Tabelle) sind die Fühler auf alle gängigen Regel- und Anzeigesysteme aufschaltbar.

For measuring the temperature on round surfaces such as pipes. The sensors elastic sleeve ensures a directly contact to the surface. The housing and the included tension band allow an easy mounting on pipes. With help of the respective sensors (see below) the device can be connected to all conventional control and display systems.

### Merkmale Characteristics



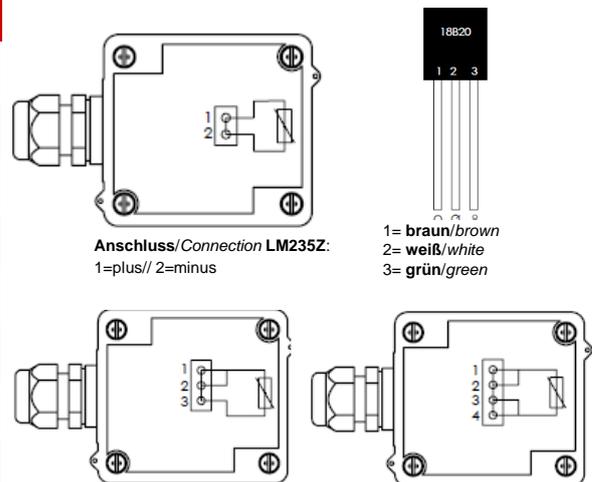
### Technische Daten Technical data

#### Allgemein General Information

|   |   |
|---|---|
| <b>Temperatursensor</b><br>Temperature sensor                   | NTC1,8k, NTC5k, NTC10k, NTC20k, Precon, KTY81-110, KTY81-210, LM235Z, DS18B20, Pt100, Pt1000 (Kl. A, B, 1/3DIN), Ni1000, Ni1000TK5000 |
| <b>Tmax Gehäuse</b><br>Tmax Casing                              | 100°C   |
| <b>Schaltungsart*</b><br>Switching mode*                        | 2-Leiter-Anschluss<br>two-wire connection   |
| <b>Anschlussklemme</b><br>Connection clamp                      | Schraubklemme max. 1,5 mm <sup>2</sup><br>Screw clamps, max 1.5 mm <sup>2</sup>   |
| <b>Gehäuse</b><br>Casing  | PA6, ähnlich RAL 9010<br>PA6, similar RAL 9010  |
| <b>Abmessung</b><br>Dimensions                                  | 75x69x58 mm   |
| <b>Kabeleinführung</b><br>Cable inlet                           | M16x1.5 für Leitung Ø 4...10 mm<br>M16x1.5 for wire diameter 4...10 mm  |
| <b>Schutzart</b><br>Protection class                            | IP65  |
| <b>Montagezubehör (enthalten)</b><br>Mounting equipment (incl.) | Spannband<br>Tension band   |

\*weitere auf Anfrage  
\*special models available on demand

### Anschluss Electrical connection



Anschluss/Connection LM235Z:  
1=plus// 2=minus

# QUICK START GUIDE

(technical subjects to change)  
Date 11/2017)



## Anlegetemperaturfühler ANTF1 Contact temperature sensor ANTF1

### Widerstandskennlinien Resistance characteristics

| Temp. | PT100  | PT1000 | Ni1000 | Ni1000<br>TK5000 | NTC<br>1kOhm | NTC<br>1,8kOhm | NTC<br>3kOhm | NTC<br>5kOhm |
|-------|--------|--------|--------|------------------|--------------|----------------|--------------|--------------|
| °C    | Ohm    | Ohm    | Ohm    | Ohm              | Ohm          | Ohm            | Ohm          | Ohm          |
| -50   | 80,31  | 803,1  | 743    | 790,88           | 32886        |                | 200338       |              |
| -40   | 84,27  | 842,7  | 791    | 830,83           | 18641        | 35658          | 100701       | 166555       |
| -30   | 88,22  | 882,2  | 842    | 871,69           | 10961        | 21131          | 53005        | 87897        |
| -20   | 92,16  | 921,6  | 893    | 913,48           | 6662         | 12838          | 29092        | 48322        |
| -10   | 96,06  | 960,9  | 946    | 956,24           | 4175         | 7992           | 16589        | 27584        |
| 0     | 100    | 1000   | 1000   | 1000             | 2961         | 5095           | 9795,2       | 16300        |
| 10    | 103,9  | 1039   | 1056   | 1044,79          | 1781         | 3221           | 5971,12      | 9942         |
| 20    | 107,79 | 1077,9 | 1112   | 1090,65          | 1205         | 2212           | 3748,1       | 6244         |
| 25    | 109,74 | 1097,4 | 1141   | 1113,99          | 1000         | 1820           | 3000         | 5000         |
| 30    | 111,67 | 1116,7 | 1171   | 1137,61          | 834,2        | 1504           | 2416,8       | 4029         |
| 40    | 115,54 | 1155,4 | 1230   | 1185,71          | 589,2        | 1042           | 1597,5       | 2664         |
| 50    | 119,4  | 1194   | 1291   | 1234,97          | 424          | 735            | 1080,3       | 1803         |
| 60    | 123,24 | 1232,4 | 1353   | 1285,44          | 310,4        | 528            | 746,12       | 1246         |
| 70    | 127,07 | 1270   | 1417   | 1337,14          | 231          | 384            | 525,49       | 878          |
| 80    | 130,89 | 1308,9 | 1483   | 1390,12          | 174,5        | 284            | 376,85       | 630          |
| 90    | 134,7  | 1347   | 1549   | 1444,39          | 133,6        | 213            | 274,83       | 459          |
| 100   | 138,5  | 1385   | 1618   | 1500             | 103,7        | 162            | 203,59       | 340          |
| 110   | 142,29 | 1422   | 1688   | 1556,98          | 81,4         | 125            | 153,03       | 256          |
| 120   | 146,06 | 1460,6 | 1760   | 1615,36          | 64,7         | 97             | 116,58       | 195          |
| 130   | 149,82 | 1498,2 | 1883   | 1675,18          | 51,9         |                | 89,95        | 150          |
| 140   | 153,58 | 1535,8 | 1909   | 1736,47          | 42,1         |                | 70,22        | 117          |
| 150   | 157,31 | 1573,1 | 1987   | 1799,26          | 34,4         |                | 55,44        | 93           |

| Temp. | NTC<br>10kOhm | NTC<br>20kOhm | KTY<br>81-210 | KTY<br>11-6 | KTY<br>81-110 | KTY<br>81-121 | NTC<br>10kPRECON | LM235Z |
|-------|---------------|---------------|---------------|-------------|---------------|---------------|------------------|--------|
| °C    | Ohm           | Ohm           | Ohm           | Ohm         | Ohm           | Ohm           | Ohm              | m Volt |
| -50   |               |               | 1068,65       | 1035,91     | 515           | 510           | 454910           | 2232   |
| -40   | 333282        | 804170        | 1158,95       | 1139,27     | 567           | 562           | 245089           | 2332   |
| -30   | 175846        | 412798        | 1269,25       | 1250,39     | 624           | 617           | 137307           | 2432   |
| -20   | 96659         | 220734        | 1385,15       | 1396,25     | 684           | 677           | 79729            | 2532   |
| -10   | 55171         | 122439        | 1508,65       | 1495,86     | 747           | 740           | 47843            | 2632   |
| 0     | 32600         | 70440         | 1639,6        | 1630,21     | 815           | 807           | 29588            | 2732   |
| 10    | 19885         | 41544         | 1778,1        | 1772,32     | 886           | 877           | 18813            | 2832   |
| 20    | 12489         | 25341         | 1924,15       | 1922,17     | 961           | 951           | 12272            | 2932   |
| 25    | 10000         | 20000         | 2000          | 2000        | 1000          | 990           | 10000            | 2982   |
| 30    | 8058          | 15888         | 2077,8        | 2079,77     | 1040          | 1029          | 8195             | 3032   |
| 40    | 5329          | 10214         | 2238,9        | 2245,17     | 1122          | 1111          | 5593             | 3132   |
| 50    | 3606          | 6718          | 2407,6        | 2418,21     | 1209          | 1196          | 3894             | 3232   |
| 60    | 2492          | 4517          | 2583,8        | 2599,06     | 1299          | 1286          | 2763             | 3332   |
| 70    | 1756          | 3110          | 2767,5        | 2787,65     | 1392          | 1378          | 1994             | 3432   |
| 80    | 1260          | 2167          | 2958,8        | 2983,99     | 1490          | 1475          | 1462             | 3532   |
| 90    | 920           | 1541          | 3152,5        | 3188,08     | 1591          | 1575          | 1088             | 3632   |
| 100   | 682           | 1114          | 3363,9        | 3399,91     | 1696          | 1679          | 821              | 3732   |
| 110   | 513           | 818           | 3577,75       | 3619,5      | 1805          | 1786          | 628              | 3832   |
| 120   | 391           | 608           | 3799,1        | 3846,83     | 1915          | 1896          | 486              | 3932   |
| 130   |               | 457           | 4028,05       | 4081,91     | 2023          | 2003          | 380              | 4032   |
| 140   |               | 347           | 4188,1        | 4324,74     | 2124          | 2103          | 301              | 4132   |
| 150   |               | 266           | 4397,7        | 4575,31     | 2211          | 2189          | 240              | 4232   |

# QUICK START GUIDE

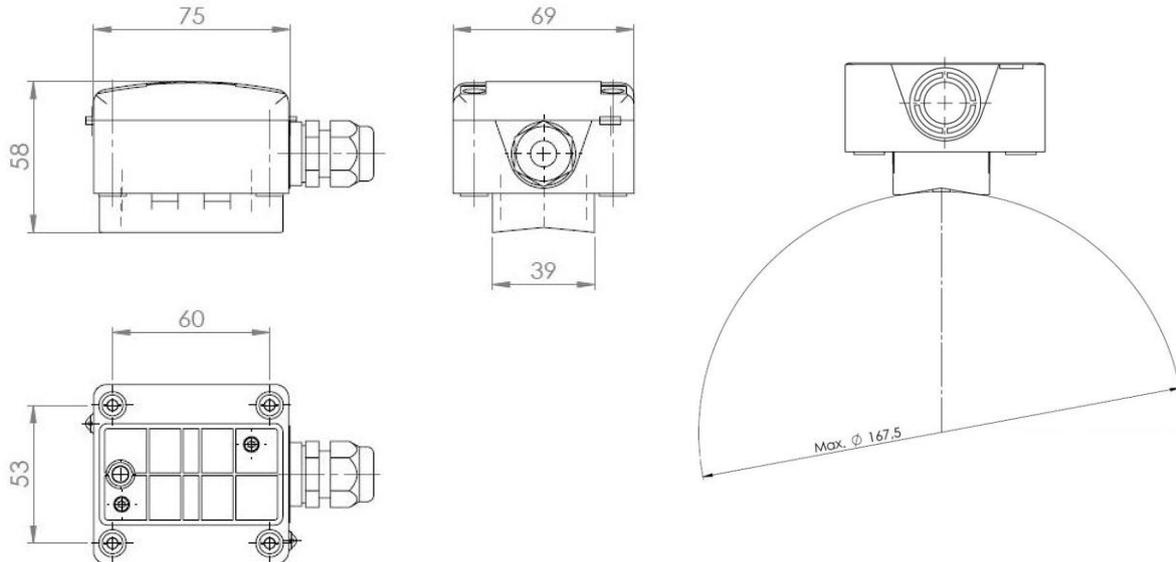
(technical subjects to change  
Date 11/2017)



## Anlegetemperaturfühler ANTF1 Contact temperature sensor ANTF1

### Maßzeichnung

Draft



### Hinweis

#### General notifications

Die Temperaturfühler sind für den Betrieb an (SELV) Schutzkleinspannung ausgelegt. Die in diesem Datenblatt angegebenen techn. Daten sind zu berücksichtigen. Bei Ausführung mit Pt-100 Sensoren in Zweileiterausführung ist der Leitungswiderstand der Anschlussleitung (Zuleitung) zu berücksichtigen. Dieser kann ggf. in der Anzeige- oder Auswertelektronik korrigiert werden. Der Messstrom sollte nicht größer als 1mA (Pt1000  $\leq 0,3\text{mA}$ ) sein, da es Infolge eines zu hohen Messstromes zur Eigenerwärmung des Sensors kommt und folglich das Messergebnis verfälschen kann.



The devices are built for safety extra-low voltage operation. The technical data from the data sheet apply when connecting the devices. On versions with Pt 100 sensors in two-wire version, the line resistance of the connecting cable must be considered. This can be corrected in the display or evaluation electronics. The measuring current should not be greater than 1mA (Pt1000  $\leq 0,3\text{mA}$ ), as it comes due to an excessively high measurement current for self-heating of the sensor and thus can distort the measurement result.

### Normen und Standards

#### Standards

EU-Richtlinie 2014/30/EU  
DIN EN 61326-2-1:2013

### Zubehör

#### Accessories



Spannband  
Tension band



Wärmeleitpaste  
Thermal grease



Schutzabdeckung  
Protection Cover

---

# QUICK START GUIDE

(technical subjects to change  
Date 11/2017)



## Anlegetemperaturfühler ANTF1 Contact temperature sensor ANTF1

---

### Installation / Gewährleistung

#### Installation / Guarantee

- Die Installation der Geräte darf nur durch Fachpersonal erfolgen.
- Die Geräte dürfen nur im spannungslosen Zustand angeschlossen werden.
- Die Sicherheitsvorschriften des VDE, der Länder, des TÜV und der örtlichen EVU sind zu beachten.
- Die EMV Richtlinien sind zu beachten. Es sind geschirmte Anschlußleitungen zu verwenden, wobei eine Parallelverlegung zu stromführenden Leitungen vermieden werden soll.
- Der Betrieb in der Nähe von Geräten, welche nicht den EMV-Richtlinien entsprechen, kann die Funktionsweise negativ beeinflussen
- Der Käufer hat die Einhaltung der einschlägigen Bau- und Sicherheitsrichtlinien zu gewährleisten
- Dieses Gerät darf nicht für sicherheitsrelevante Aufgaben verwendet werden, wie z. B. zum Schutz von Personen als Not Aus Schalter an Anlagen.
- Bei unsachgemäßer Verwendung sind entstehende Mängel und Schäden von der Gewährleistung und Haftung ausgeschlossen.
- Folgeschäden welche durch Fehler an diesem Gerät entstehen, sind von der Gewährleistung und Haftung ausgeschlossen.
- Es gelten ausschließlich die technischen Daten und Anschlussbedingungen der zum Gerät gelieferten Montage und Bedienungsanleitung. Änderungen sind im Sinne des technischen Fortschritts und der Verbesserung der Produkte jederzeit möglich.
- Bei Veränderungen der Geräte durch den Anwender entfallen sämtliche Gewährleistungsansprüche.
- *The installation of the devices should be done only by qualified personnel.*
- *The device may only be connected with the power off.*
- *The safety of the VDE, the states, the TÜV and the local energy supply company must be observed.*
- *The EMC directives must be observed. It must be shielded connecting lines, laying parallel with current-carrying*
- *Lines should be avoided.*
- *Operation in the vicinity of equipment that do not comply with EMC directives may adversely affect the functioning*
- *The buyer has to ensure compliance with the relevant building and safety guidelines*
- *This product should not be used for safety-related tasks, such as the protection of persons as an emergency stop switch on equipment.*
- *Improper use of any defects and damages are excluded from the warranty and liability.*
- *Consequential damages caused by a fault in this device are excluded from warranty or liability.*
- *Solely the technical data and connecting conditions of the mounting and operating instructions supplied with the instrument. Changes are possible at any time in the sense of technical progress and the improvement of products.*
- *Changes of the device by the user, all warranty claims.*