

Snímač je vhodný na meranie teploty pri priemyselných procesoch. Čidlo snímača je umiestnené priamo v plášti snímača.

Špecifikácia:

Merací rozsah/typ snímača:

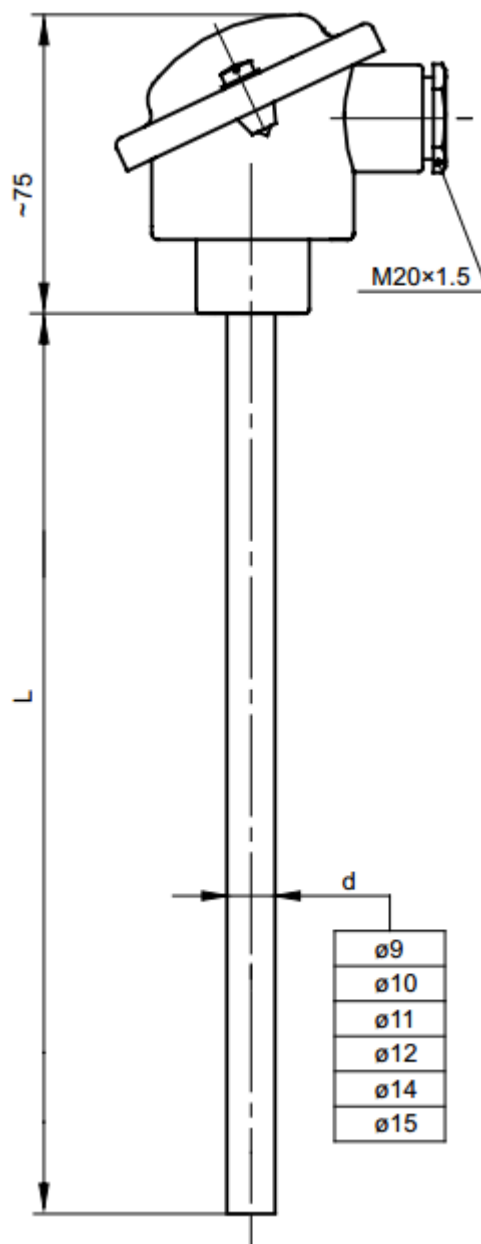
- 200 až +600°C – PT100 – Class B
- 40 až +600°C – Tc J a TcK – Class 2

Materiál jímky:

- material: steel 1.4541 for [mm]: ø9, 11, 12, 14, 15
- material: steel 1.4841 for [mm]: ø15
- material: steel 1.4762 for [mm]: ø15
- Dĺžka [mm]: 50÷2000

Hlavica

- BA, IP54, -40÷100 °C



Možnosti:

- Pt500, Pt1000, Ni100, Ni1000, TcT, TcN
- iný typ závitú (inch alebo metrický)
- zmena typu hlavice
- trieda presnosti snímačov: PT100 – class A, class AA, Tc: class 1
- prevodník teploty do hlavice pre PT100

Tolerancia odporových snímačov Pt (podľa normy EN60751):

Trieda presnosti:	Merací rozsah:	Vzorec na výpočet prijateľnej odchýlky:
AA	-50 až +200°C	$T = \pm(0,10 + 0,0017 t)$
A	-100 až +450°C	$T = \pm(0,15 + 0,002 t)$
B	-196 až +600°C	$T = \pm(0,3 + 0,005 t)$

Tolerancia pre termočlánky (podľa normy EN60584):

Class 1

Typ termočlánku	Merací rozsah:	Tolerancia:
J - Fe-CuNi	od -40 do +375 od +375 do +750	$\pm 1,5$ $\pm 0,004$ [t]
K - NiCr-NiAl	od -40 do +375 od +375 do +1000	$\pm 1,5$ $\pm 0,004$ [t]

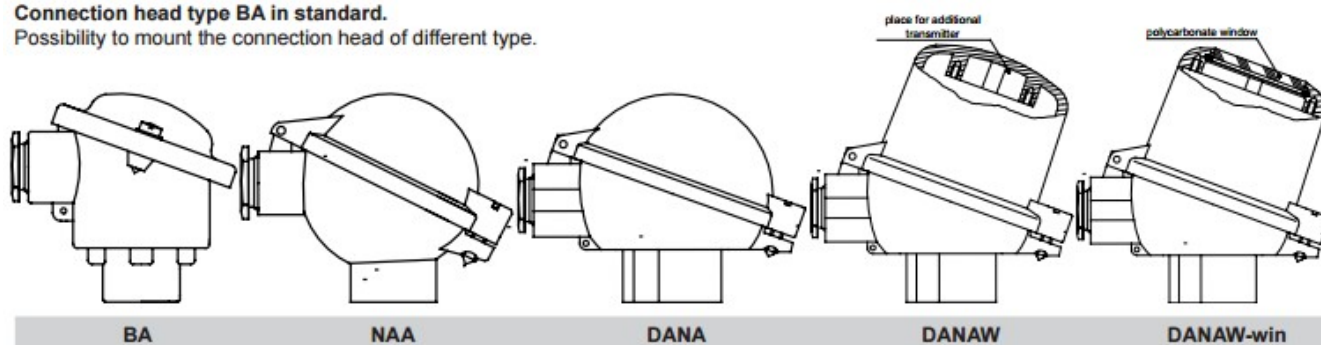
Class 2

Typ termočlánku	Merací rozsah:	Tolerancia:
J - Fe-CuNi	od -40 do +333 od +333 do +750	$\pm 2,5$ $\pm 0,0075$ [t]
K - NiCr-NiAl	od -40 do +333 od +333 do +1200	$\pm 2,5$ $\pm 0,0075$ [t]

Typy hlavíc:

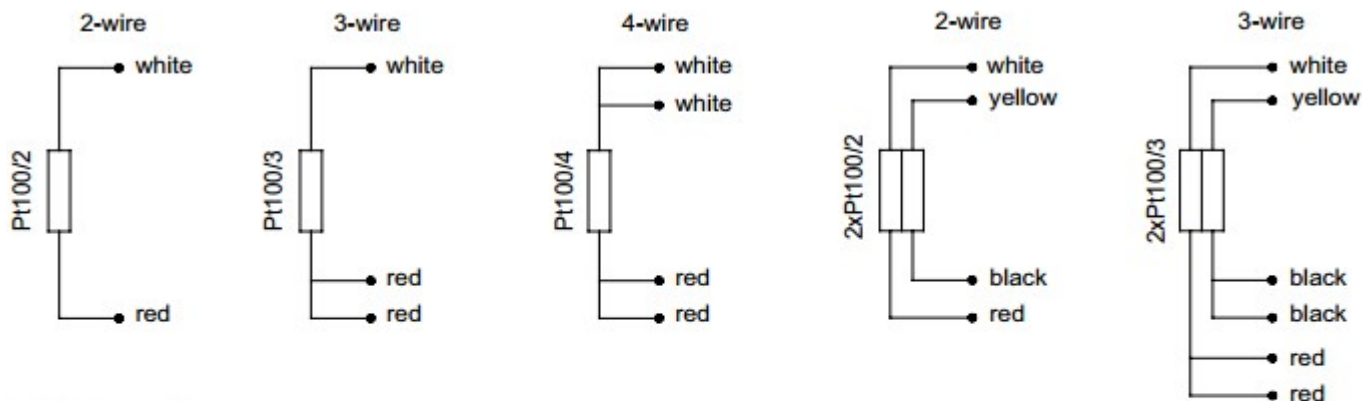
Connection head type BA in standard.

Possibility to mount the connection head of different type.

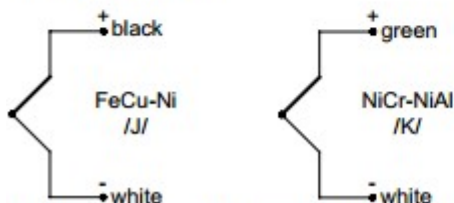


Schémy zapojenia snímačov:

Pt100 (thermometric resistor)



TC (thermocouple)



In double sensors one of thermocouples is additionally marked out.



Product code

		Sensor version	
		AP	with transmitter
		2AP	with two transmitters
0	<input type="text"/>	APW	with display
		no designation	single
1	<input type="text"/>	2	double
		Sensing element	
		OP	resistor Pt
		TJ	thermocouple Fe-CuNi /J/
		TK	thermocouple NiCr-NiAl /K/
2	<input type="text"/>		other parameters acc. to requirements
		Thermocouple hot junction type	
		SO	insulated hot junction
		SP	grounded hot junction
3	<input type="text"/>	SOA	one hot junction for two thermocouples insulated form the sheath
		Sheath diameter	
		9	ø9mm
		10	ø10mm
		11	ø11mm
		12	ø12mm
		14	ø14mm
4	<input type="text"/>	15	ø15mm
			other parameters acc. to requirements
		Sheath material	
		1.4541	acid-resistant steel
		1.4762	heat-resistant steel
		1.4841	creep-resistant steel
5	<input type="text"/>		other parameters acc. to requirements
		Sheath length	
		500	500mm
		710	710mm
		1000	1000mm
		1400	1400mm
		2000	2000mm
6	<input type="text"/>		other parameters acc. to requirements
		Accuracy	
		A or B	for measuring resistor
7	<input type="text"/>	1 or 2	for thermocouple
		Measurement circuit (for resistor)	
		2	2 - wire
		3	3 - wire
8	<input type="text"/>	4	4 - wire
		Transmitter type (optionally)	
		Tx	head mounted transmitter TxBlock
9	<input type="text"/>		other parameters acc. to requirements
		Temperature range of transmitter	
		(0+100°C)	transmitter configured for temperature range 0+100°C
10	<input type="text"/>		other parameters acc. to requirements

0 1 2 3 4 5 6 7 8 9 10
 T I-3 - - - - - - - - -