

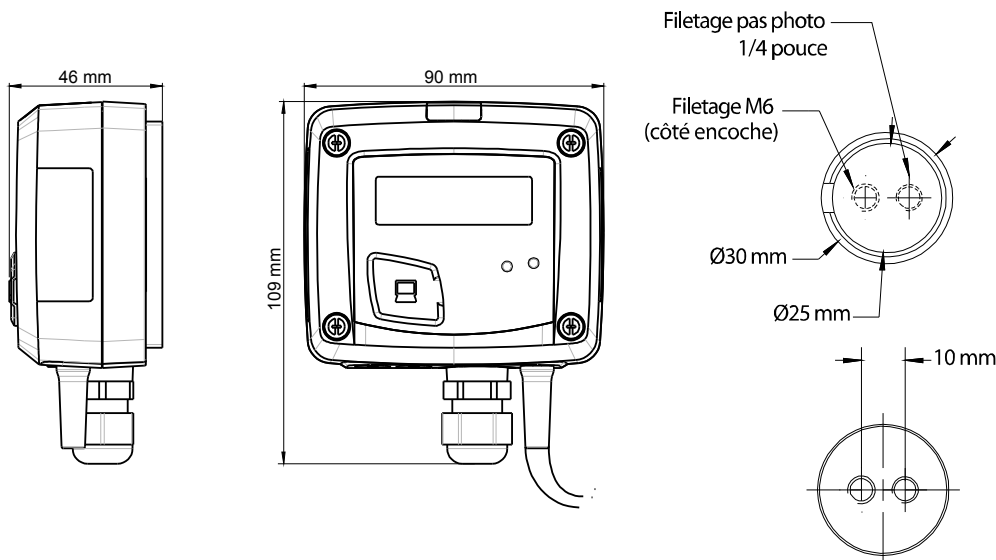
Prevodník solárnej radiácie CR 110



HLAVNÉ VLASTNOSTI

- Merací rozsah od 0 do 1500 W/m²
- aktívny výstup 0-10 V, napájanie 24 Vac/Vdc (3-4 žily) alebo výstup 4-20 mA, pasívna slučka, napájanie od 16 do 30 Vdc (2 žily)
- ABS V0 skrinka, s displejom alebo bez displeja
- "¼ turn" systém montáže na stenu
- solárny snímač s káblom 2 m

ROZMERY SKRINKY



Materiál : ABS V0 podľa UL94

Krytie : IP65

Displej : LCD 10 digits. Veľkosť : 50 x 17 mm

Veľkosť číslíc : hodnoty : 10 mm ; jednotky : 5 mm

Kábová prechodka : pre káble Ø 8 mm maximum

Hmotnosť : 140 g

Sonda : kábel 2 m PVC

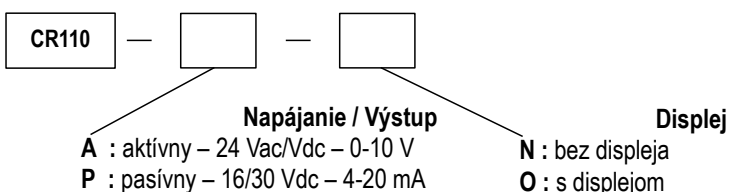
TECHNICKÉ PARAMETRE

Jednotka merania	W/m ²
Merací rozsah	0 až 1500 W/m ²
Presnosť*	5% z hodnoty
Rozlíšenie	1 W/m ²
Prostredie	vzduch a neutrálny plyn
Pracovná teplota	0 až +50 °C
Teplota skladovania	-10 až +70 °C

*All the accuracies indicated in this technical datasheet were stated in laboratory conditions, and can be guaranteed for measurements carried out in the same conditions, or carried out with calibration compensation.

OBJEDNÁVACÍ KÓD

Pre objednanie správne vyplňte objednávacie číslo:



Príklad : CR110-PO

Prevodník solárneho žiarenia s výstupom 4-20 mA pasívnym, s displejom.

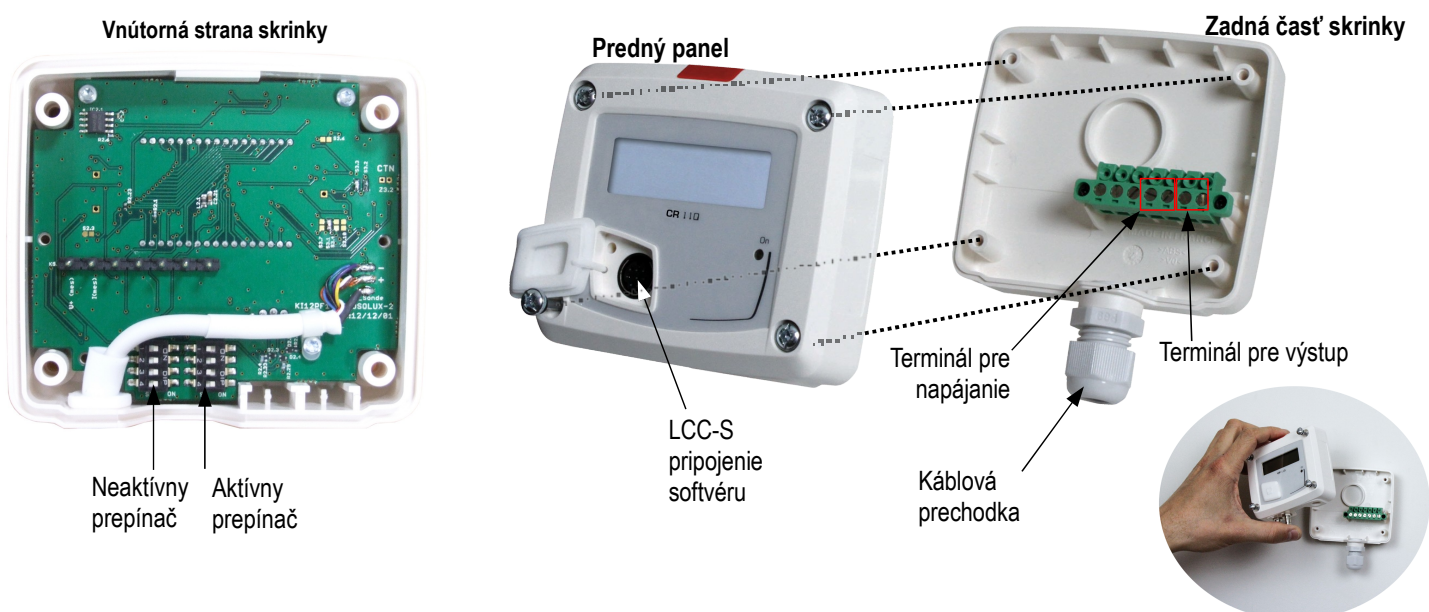
PARAMETRE SNÍMAČA

Merací rozsah	0 až 1500 W/m ²
Spektrálna odozva	400-1100 nm
Menovitá citlivosť	100 mv pre 1000 W/m ² STC (Standard Test Conditions 25°C – Solar spectrum AM 1.5)
Response in cosine	Corrected until 80 °
Teplotný koeficient	+0.1 %/°C
Efektívna plocha	1 cm ²
Prevádzková teplota	-30 až +60 °C
Vplyv relatívnej vlhkosti	100%RH
UV výkon	výborný (PPMA filter)
Mód	Photovoltaic
Materiál	Polycrystallin silicon
Predný panel	Translucent PPMA
Tesnosť	Polyutethane resin and housing in PPMA and polyacetol
Hmotnosť	60 g
Rozmery	30 x 32 mm
Krytie	IP65

TECHNICKÉ PARAMETRE

Výstup / Napájanie	- active 0-10 V (power supply 24 Vac/Vdc \pm 10%), 3-4 wires - passive loop 4-20 mA (power supply 16/30 Vdc), 2 wires - maximum load : 500 Ohms (4-20 mA) - minimum load : 1 K Ohms (0-10 V)
Spotreba	2 VA (0-10 V) or max. 22 mA (4-20 mA)
Elektromagnetická kompatibilita	EN61326
Elektrické pripojenia	skrutkovanie terminály pre káble Ø0.05 až 2.5 mm ²
PC komunikácia	USB-mini Din Kimokábel
Prostredie	Vzduch a neutrálny plyn

PRIPOJENIA



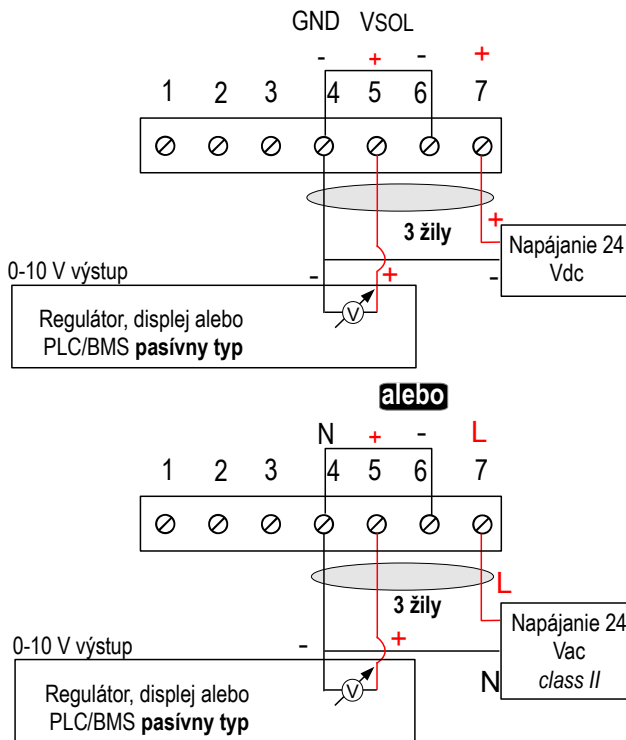
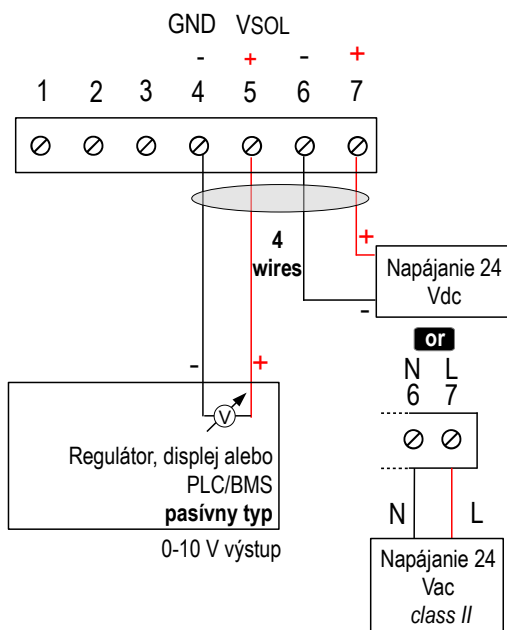
ELEKTRICKÉ PRIPOJENIA – podľa normy NFC15-100

! tieto pripojenia by mal robiť elektrikár. Počas pripájania káblov musí byť prevodník odpojený od elektriky.

Model **CR110-A** s aktívnym výstupom 0-10 V :



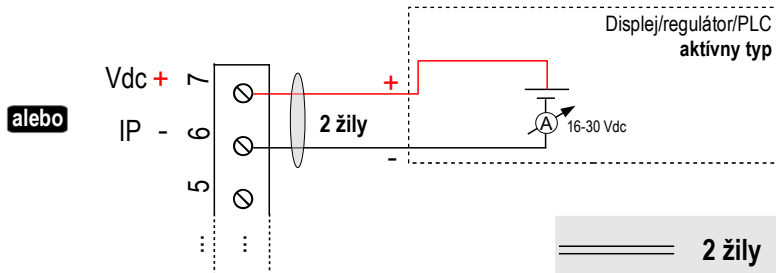
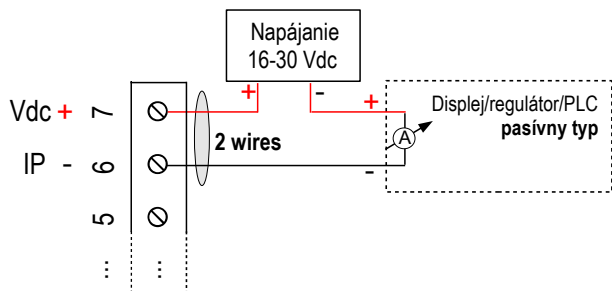
Pri 3-žilovom napojení najprv pripojte výstup - zem ku vstupu - zem. Pozrite obrázok nižšie.



4 žily

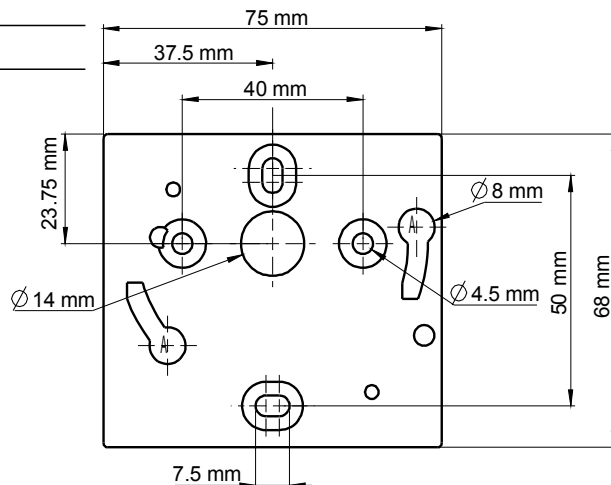
3 žily

Model **CR110-P** s výstupom 4-20 mA output – pasívnym :



MONTÁŽ

Prevodník sa montuje na stenu s použitím dodanej ABS platničky (vrtanie : Ø6 mm, skrutky a hmoždinky sú dodané). Namontujte najprv platničku. Vložte prevodník do fixačnej platničky (pozri A na obrázku vedľa). Otočte skrinku prevodníka v smere hodinových ručičiek, kým Vám skrinka nezapadne do správnej polohy (budete počuť kliknutie).



ÚDRŽBA

Vyhňte sa použitiu akéhokoľvek rozpúšťadla na čistenie prístroja.

PRÍSLUŠENSTVO

- **KIAL-100A** : Napájací zdroj class 2, 230 Vac vstup, 24 Vac výstup
- **LCC-S** : konfiguračný softvér s USB káblom
- Adaptér pre uhlovú montáž
- Držiak pre solárne panely

Predaj a servis:

Meratex, s.r.o.
Popradská 68
040 11 Košice

Tel.: 055/6405118
www.meratex.sk

www.kimo.fr

Distributed by :



EXPORT DEPARTMENT

Tel : + 33. 1. 60. 06. 69. 25 - Fax : + 33. 1. 60. 06. 69. 29

e-mail : export@kimo.fr