

Snímač teploty vhodný na meranie v priemyselných tlakových nádržiach alebo na všetkých miestach, kde by bolo problematické pripojenie snímača na závit. Konštrukcia snímača teploty (vymeniteľná meracia vložka) je vhodná pre rôzne priemyselné aplikácie. Výmena meracej vložky nespôsobuje poškodenie technologickje inštalácie. Pružná vložka zaručuje vynikajúce spojenie so spodnou časťou snímača.

Špecifikácia:

Merací rozsah/typ snímača:

- 200 až +600°C – PT100 – Class B
- 200 až +700°C – Tc K, J – Class 2

Materiál jímky:

- Nerez 1.4541 (15HM)
- Model SWG – závit M20x1,5, G1/2, 1/2NPT
- Model SWT – prírubu PN16DN20B1, DN25

Hlavica

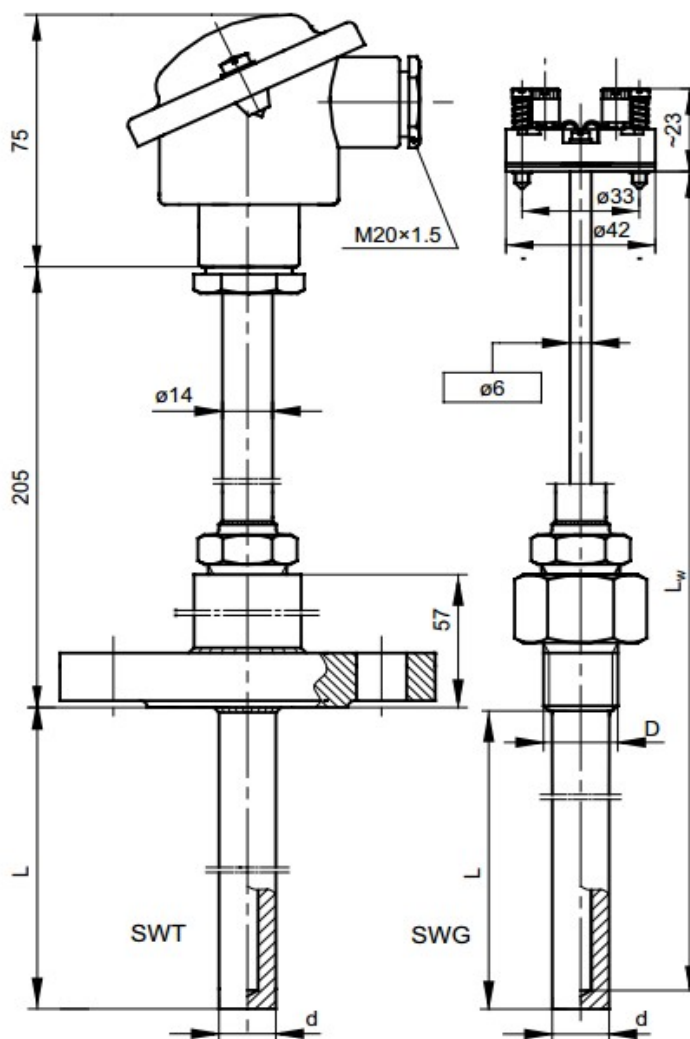
- typ BA, krytie IP55, -40 až +100°C

Pripojenie

- M20x1,5; G½

Vymeniteľná rúrka:

- 2-3-4 žilové pripojenie (PT100)
- 2-3 žilové pripojenie (2x PT100)



Možnosti:

- Pt500, Pt1000, Ni100, Ni1000, TcT, TcN
- lokálny displej v hlaviceou na zobrazenie teploty DANWwin
- iný typ závit (inch alebo metrický)
- zmena typu hlaviceou
- trieda presnosti snímačov: PT100 – class A, class AA, Tc: class 1
- prevodník teploty do hlaviceou

Tolerancia odporových snímačov Pt (podľa normy EN60751):

Trieda presnosti:	Merací rozsah:	Vzorec na výpočet prijateľnej odchýlky:
AA	-50 až +200°C	$T = \pm(0,10 + 0,0017 t)$
A	-100 až +450°C	$T = \pm(0,15 + 0,002 t)$
B	-196 až +600°C	$T = \pm(0,3 + 0,005 t)$

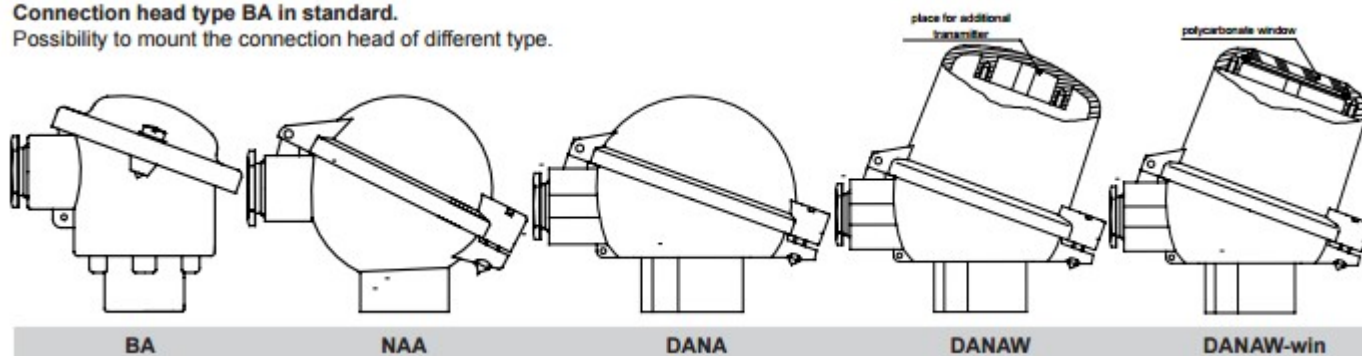
Tolerancia pre termočlánky (podľa normy EN60584): Class 1

Typ termočlánku	Merací rozsah:	Tolerancia:
J - Fe-CuNi	od -40 do +375 od +375 do +750	$\pm 1,5$ $\pm 0,004 t $
K - NiCr-NiAl	od -40 do +375 od +375 do +1000	$\pm 1,5$ $\pm 0,004 t $

Typy hlavíc:

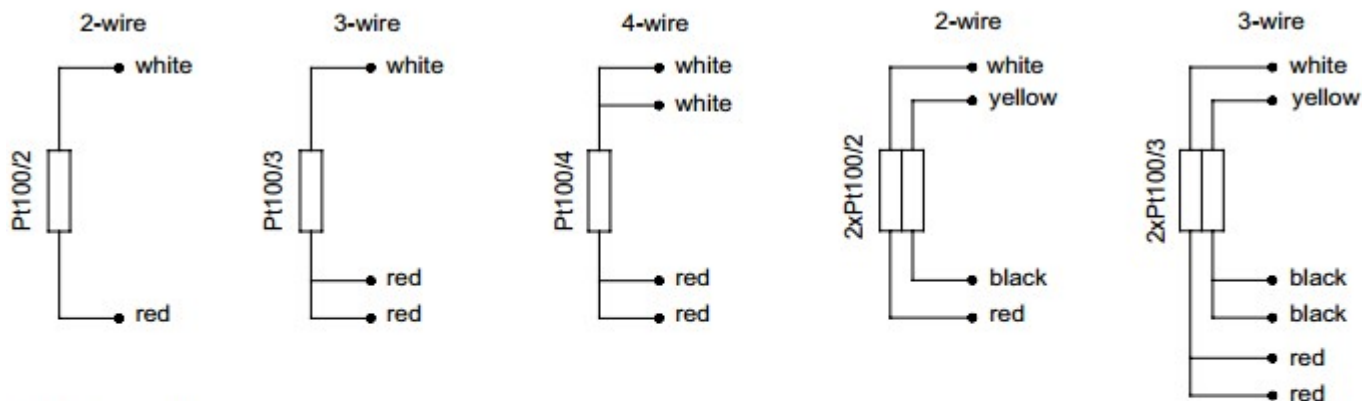
Connection head type BA in standard.

Possibility to mount the connection head of different type.

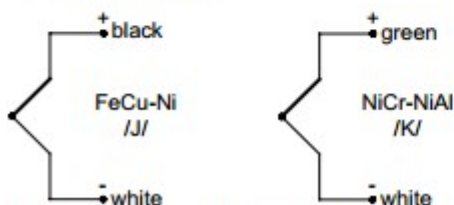


Schémy zapojenia snímačov:

Pt100 (thermometric resistor)



TC (thermocouple)



In double sensors one of thermocouples is additionally marked out.

Product code

		Sensor version	
		AP	with transmitter
		2AP	with two transmitters
0	<input type="text"/>	APW	with display
		no designation	single with pipe insert
		2	double with pipe insert
1	<input type="text"/>	P	single with mineral insulated insert
		2P	double with mineral insulated insert
		Sensing element	
		OP	resistor Pt
		TJ	thermocouple Fe-CuNi /J/
		TK	thermocouple NiCr-NiAl /K/
2	<input type="text"/>		other parameters acc. to requirements
		Thermowell type	
		SWT	flanged
3	<input type="text"/>	SWG	threaded
		Thermocouple hot junction type	
		SO	insulated hot junction
		SP	grounded hot junction
		SOA	one hot junction for two thermocouples insulated form the sheath
4	<input type="text"/>	SOB	hot junctions insulated from each other and from the sheath
		Thermowell dimensions dxL	
		16x200	16x200mm
5	<input type="text"/>		other parameters acc. to requirements
		Thermowell material	
		1.4541	stainless steel
6	<input type="text"/>		other parameters acc. to requirements
		Accuracy	
		A or B	for measuring resistor
7	<input type="text"/>	1 or 2	for thermocouple
		Measurement circuit (for resistor)	
		2	2 - wire
		3	3 - wire
8	<input type="text"/>	4	4 - wire
		Flange designation or thread dimension	
		PN40DN20B1	flange acc. to PN-EN 1092-1
9	<input type="text"/>	M20x1,5	metric thread M20x1,5 – thread dimension D
		Transmitter type (optionally)	
		Tx	head mounted transmitter TxBlock
10	<input type="text"/>		other parameters acc. to requirements
		Temperature range of transmitter	
		(0+100°C)	transmitter configured for temperature range 0+100°C
11	<input type="text"/>		other parameters acc. to requirements

0	1	2	3	4	5	6	7	8	9	10	11											
<input type="text"/>	<input type="text"/>	T	SW	<input type="text"/>	-	11	-	<input type="text"/>	-	<input type="text"/>	-	<input type="text"/>	-	<input type="text"/>	-	<input type="text"/>	-	<input type="text"/>	-	<input type="text"/>	-	<input type="text"/>