

Tento snímač je vhodný pre teplotný rozsah $-200 \div 550 \text{ } ^\circ\text{C}$. Primárne je určený na meranie vykonávané v cisternách a potrubiach, kde je problematické pripojenie snímača cez závit. Konštrukcia snímača teploty (vymeniteľná meracia vložka) je vhodná pre rôzne priemyselné aplikácie. Výmena meracej vložky nespôsobuje poškodenie technologickej inštalácie.

Špecifikácia:

Merací rozsah/typ snímača:

-200 až $+550\text{ } ^\circ\text{C}$ – PT100 – Class B
-40 až $+550\text{ } ^\circ\text{C}$ – Tc J a TcK – Class 2

Materiál jímky:

Nerez 1.4541 pre priemery 9, 11, 12, 14, 15 mm
Priemer 11 mm
Dĺžka L(mm): 80 až 2000

Hlavica

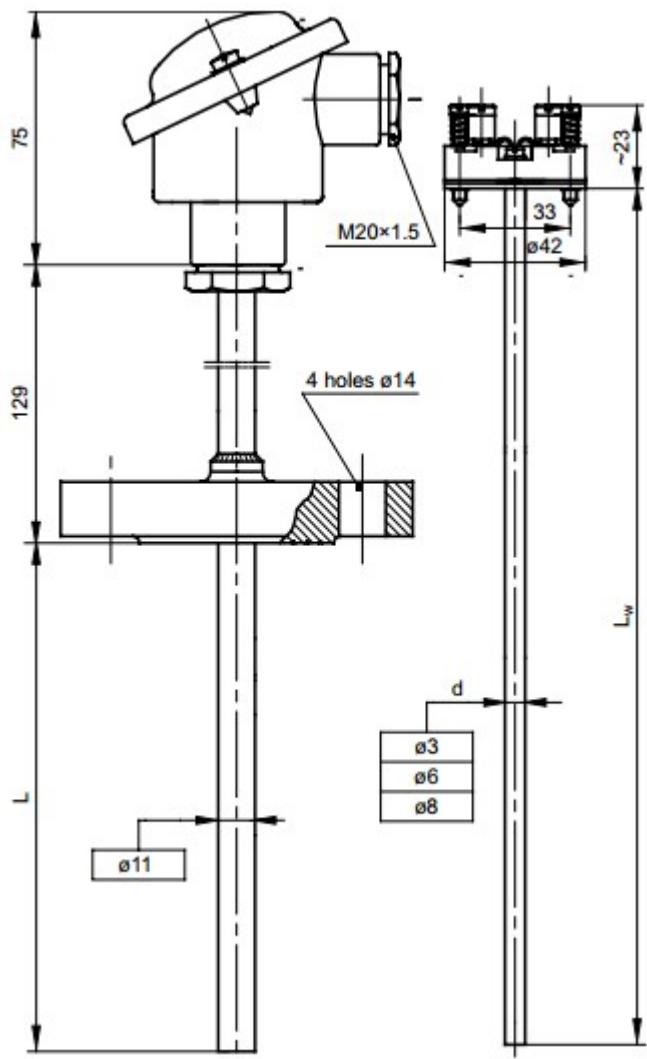
- typ BA, krytie IP55, -40 až $+100\text{ } ^\circ\text{C}$

Pripojenie

M20x1,5; G $\frac{1}{2}$

Vymeniteľná rúrka:

2-3-4 žilové pripojenie (PT100)
2-3 žilové pripojenie (2x PT100)



Možnosti:

- Pt500, Pt1000, Ni100, Ni1000, TcT, TcN
- lokálny displej v hlavici na zobrazenie teploty DANWwin
- iný typ závit (inch alebo metrický)
- zmena typu hlavice
- trieda presnosti snímačov: PT100 – class A, class AA, Tc: class 1
- prevodník teploty do hlavice

Tolerancia odporových snímačov Pt (podľa normy EN60751):

Trieda presnosti:	Merací rozsah:	Vzorec na výpočet prijateľnej odchýlky:
AA	-50 až $+200\text{ } ^\circ\text{C}$	$T = \pm(0,10 + 0,0017 t)$
A	-100 až $+450\text{ } ^\circ\text{C}$	$T = \pm(0,15 + 0,002 t)$
B	-196 až $+600\text{ } ^\circ\text{C}$	$T = \pm(0,3 + 0,005 t)$

Tolerancia pre termočlánky (podľa normy EN60584):

Class 1

Typ termočlánku	Merací rozsah:	Tolerancia:
J - Fe-CuNi	od -40 do +375 od +375 do +750	$\pm 1,5$ $\pm 0,004$ [t]
K - NiCr-NiAl	od -40 do +375 od +375 do +1000	$\pm 1,5$ $\pm 0,004$ [t]

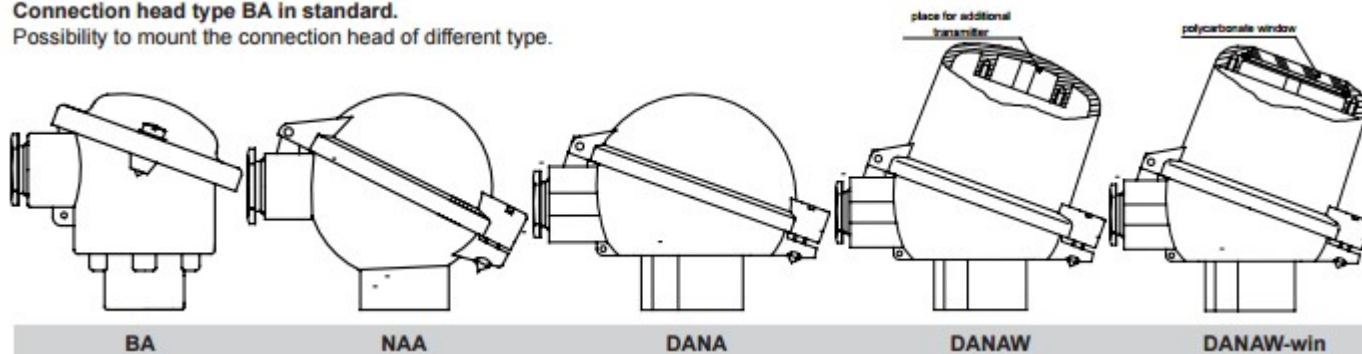
Class 2

Typ termočlánku	Merací rozsah:	Tolerancia:
J - Fe-CuNi	od -40 do +333 od +333 do +750	$\pm 2,5$ $\pm 0,0075$ [t]
K - NiCr-NiAl	od -40 do +333 od +333 do +1200	$\pm 2,5$ $\pm 0,0075$ [t]

Typy hlavíc:

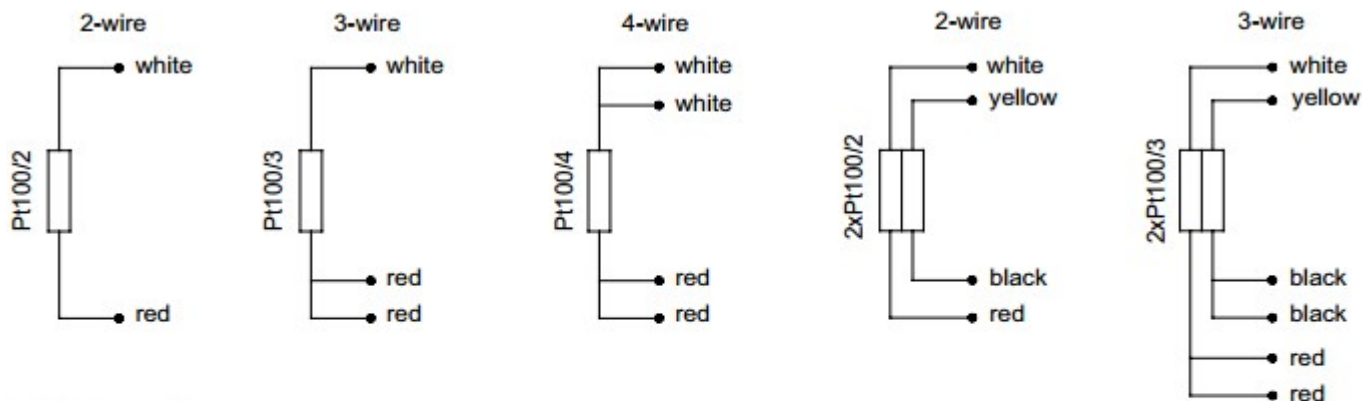
Connection head type BA in standard.

Possibility to mount the connection head of different type.

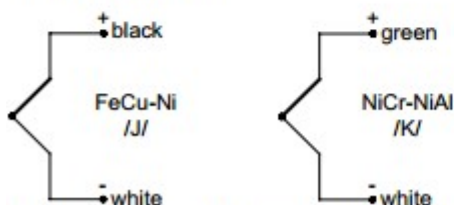


Schémy zapojenia snímačov:

Pt100 (thermometric resistor)



TC (thermocouple)



In double sensors one of thermocouples is additionally marked out.



Product code

		Sensor version	
		AP	with transmitter
		2AP	with two transmitters
0	<input type="text"/>	APW	with display
		no designation	single with pipe insert
		2	double with pipe insert
		P	single with mineral insulated insert
1	<input type="text"/>	2P	double with mineral insulated insert
		Sensing element	
		OP	resistor Pt
		TJ	thermocouple Fe-CuNi /J/
		TK	thermocouple NiCr-NiAl /K/
2	<input type="text"/>		other parameters acc. to requirements
		Thermocouple hot junction type	
		SO	insulated hot junction
		SP	grounded hot junction
		SOA	one hot junction for two thermocouples insulated from the sheath
3	<input type="text"/>	SOB	hot junctions insulated from each other and from the sheath
		Thermowell length	
		100	100mm
		160	160mm
		250	250mm
		400	400mm
4	<input type="text"/>		other parameters acc. to requirements
		Thermowell diameter	
		11	ø11mm
5	<input type="text"/>		other parameters acc. to requirements
		Accuracy	
		A or B	for measuring resistor
6	<input type="text"/>	1 or 2	for thermocouple
		Measurement circuit (for resistor)	
		2	2 - wire
		3	3 - wire
7	<input type="text"/>	4	4 - wire
		Flange	
		DN20	flange dimension acc. to PN-EN 1092 - DN20
		DN25	flange dimension acc. to PN-EN 1092 - DN25
8	<input type="text"/>		other parameters acc. to requirements
		Transmitter type (optionally)	
		Tx	head mounted transmitter TxBlock
9	<input type="text"/>		other parameters acc. to requirements
		Temperature range of transmitter	
		(0+100°C)	transmitter configured for temperature range 0+100°C
10	<input type="text"/>		other parameters acc. to requirements

0 1 2 3 4 5 6 7 8 9 10
 T **11** - - - - - - - - -

Ordering example: **TOPT-11-500-A-3-DN20** single sensor with Pt100, class A, 3-wire connection, thermowell diameter 11mm and length L=500mm, with flange DN20