

Snímač je vhodný na meranie povrchovej teploty rúrok a potrubí v šachtách. Snímač je zabudovaný do kovovej svorky. Snímač je možné prispôbiť na rôzne priemery rúrok.

Špecifikácia:

Merací rozsah/typ snímača:

- 50 až +400°C – PT100 – Class B
- 40 až +400°C – Tc K, J – Class 2

Kovová svorka:

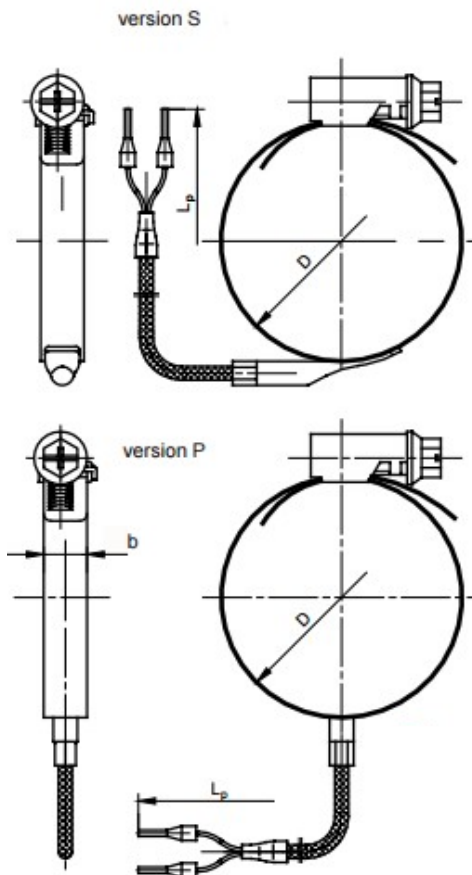
- materiál: oceľ 1.4301
- priemer D: nastaviteľný od 16 až 180 mm
- šírka b: 9 mm pre D < 110 mm
- šírka b: 12 mm pre D > 110 mm

Kábel:

- termočlánkový drôt 2x0,22 mm² alebo pletený CU
- izolácia zo sklenených vlákien
- dĺžka: 1,5 m (štandard)
- odpor CU kábla - ~0,14 Ω/m = ~0,36°C

Možnosti:

- voľba horúceho konca termočlánku – SO – izolovaný alebo SP - uzemnený
- voľba presnosti snímača – PT100 – class A, class AA, Tc – class 1
- PT500, PT1000, Ni1000, Ni100
- voľba prívodného kábla (silikón, teflón, PVC)



Tolerancia pre termočlánky (podľa normy EN60584):

Class 1

Typ termočlánku	Merací rozsah:	Tolerancia:
J - Fe-CuNi	od -40 do +375 od +375 do +750	±1,5 ±0,004 t
K - NiCr-NiAl	od -40 do +375 od +375 do +1000	±1,5 ±0,004 t

Class 2

Typ termočlánku	Merací rozsah:	Tolerancia:
J - Fe-CuNi	od -40 do +333 od +333 do +750	±2,5 ±0,0075 t
K - NiCr-NiAl	od -40 do +333 od +333 do +1200	±2,5 ±0,0075 t

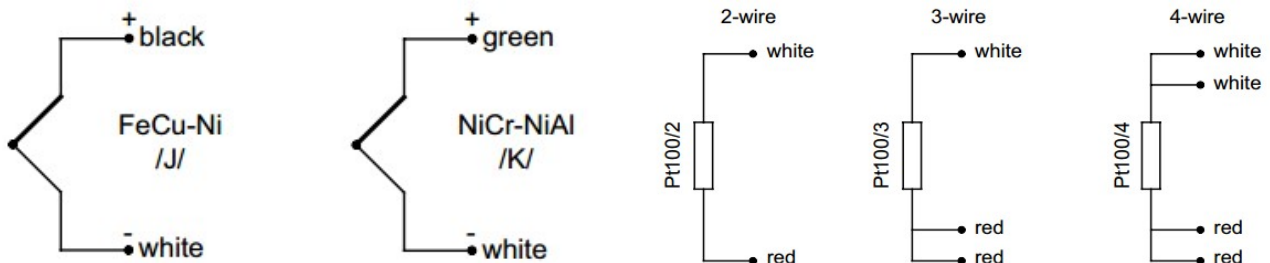
Tolerancia odporových snímačov Pt (podľa normy EN60751):

Trieda presnosti:	Merací rozsah:	Vzorec na výpočet prijateľnej odchýlky:
AA	-50 až +200°C	$T = \pm(0,10 + 0,0017 t)$
A	-100 až +450°C	$T = \pm(0,15 + 0,002 t)$
B	-196 až +600°C	$T = \pm(0,3 + 0,005 t)$

Izolácia káblov

Materiál	Merací rozsah:	Vlastnosti:
PCV	od -10 do +105 °C	Aplikuje sa v miernom prostredí. Vodotesný a flexibilný.
YC – polyvinyl chlorid	od -10 do +105 °C	Aplikuje sa v miernom prostredí. Vodotesný a flexibilný.
FEP - teflón	od -50 do +200 °C	Odolný voči olejom, kyselinám a iným agresívnym látkam kvapaliny. Dobrá flexibilita kábla.
Si - silikón	od -50 do +180 °C	Vodotesný a flexibilný kábel. Používa sa v podmienkach vysokej vlhkosti
Ws – sklenené vlákna	od -60 do +400 °C	Dobrá odolnosť voči vysokým teplotám. Nízka odolnosť voči prenikaniu kvapaliny.

Schémy zapojenia snímačov:



Farebné označenie káblov – podľa normy:

	EU	D	GB	F	USA
Thermocouple J type	black, black, white	blue, red, blue	black, yellow, blue	black, yellow, black	black, white, red
Thermocouple K type	green, green, white	green, red, green	red, brown, blue	violet, yellow, violet	yellow, yellow, red



Product code

		Sensing element	
1	<input type="checkbox"/>	OP	resistor Pt (only for S version)
		TJ	thermocouple Fe-CuNi /J/
		TK	thermocouple NiCr-NiAl /K/
		Sheath position	
2	<input type="checkbox"/>	P	radial
		S	tangential
		Pipeline diameter	
		40	40mm
		25+40	specified diameter range for band clamp
3	<input type="checkbox"/>		other parameters acc. to requirements
		Resistor type	
4	<input type="checkbox"/>	Pt100	Pt100/Pt500/Pt1000
			other parameters acc. to requirements
		Accuracy	
5	<input type="checkbox"/>	A or B	for measuring resistor
		1 or 2	for thermocouple
		Measurement circuit	
		2	2 - wire
6	<input type="checkbox"/>	3	3 - wire
		4	4 - wire
		Lead wire length	
7	<input type="checkbox"/>	1,5	1,5m
			other parameters acc. to requirements
		Lead wire insulation	
8	<input type="checkbox"/>	Si	silicone
		Ws	fiberglass with steel overbraid
	<input type="checkbox"/>	F	teflon

1 2 3 4 5 6 7 8

T E-243 - - - - - - -