

Snímač je vhodný na meranie teploty pri distribúcií tepla v kvapalinách a plynoch (para) pri vysokom tlaku. Snímač je vybavený konektorom na vrchnej časti snímača, ktorý je možné v prípade potreby rýchlo odpojiť a zapojiť. Konektor je na závit.

Špecifikácia:

Merací rozsah/typ snímača:

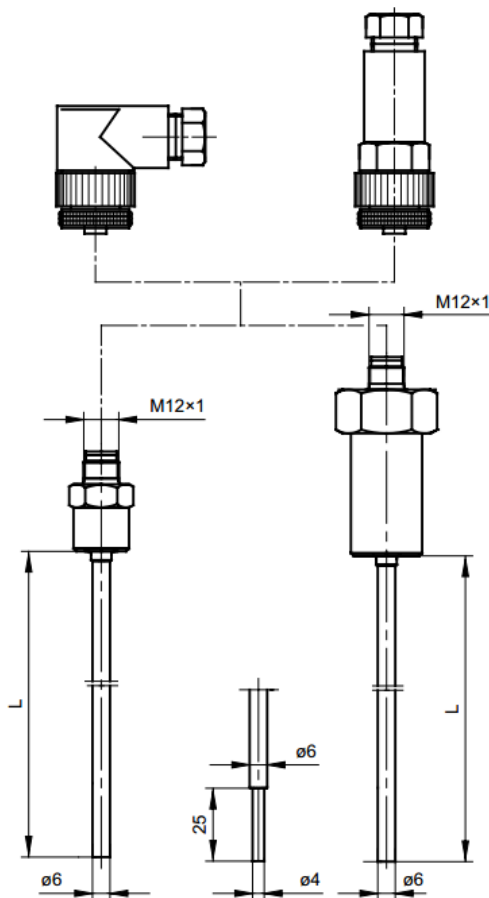
- 200 až +250°C – PT100 – Class B
- 50 až +250°C - Ni100

Plášť:

- materiál: oceľ 1.4541
- dĺžka L: 50 až 1000 mm
- priemer: 6 mm

Konektor:

- konektor na závit – M12 – 4 piny
- pracovná teplota: -30 až +85°C



Možnosti:

- voľba horúceho konca termočlánku – SO – izolovaný alebo SP – uzemnený
- voľba Pt500, Pt1000, Ni100, Ni1000, TcT
- voľba triedy presnosti – class A, class AA
- voľba závit: G1/4, G3/8, M10x1, M12x1, M12x1,25, M12x1,5, M12x1,75, M14x1,5, M16x1,5

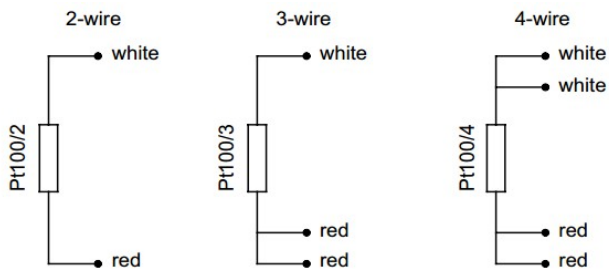
Tolerancia odporových snímačov Pt (podľa normy EN60751):

Trieda presnosti:	Merací rozsah:	Vzorec na výpočet prijateľnej odchýlky:
AA	-50 až +200°C	$T = \pm(0,10 + 0,0017 t)$
A	-100 až +450°C	$T = \pm(0,15 + 0,002 t)$
B	-196 až +600°C	$T = \pm(0,3 + 0,005 t)$

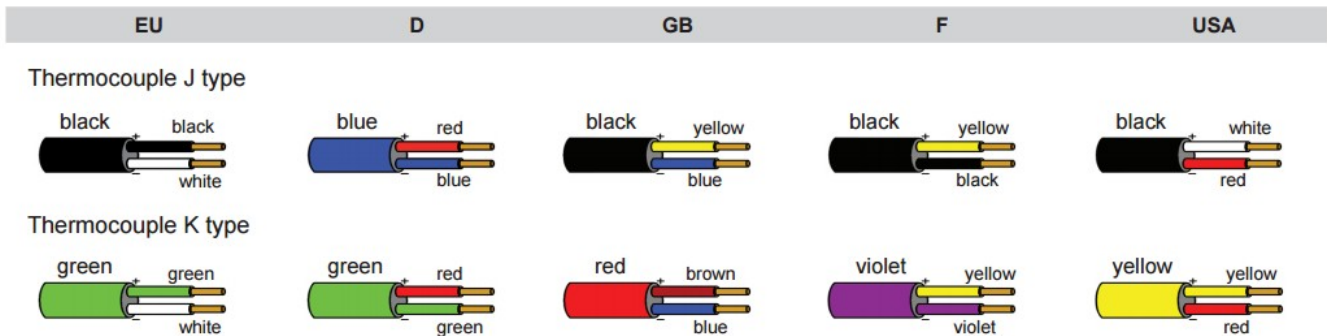
Izolácia káblov

Materiál	Merací rozsah:	Vlastnosti:
PCV	od -10 do +105 °C	Aplikuje sa v miernom prostredí. Vodotesný a flexibilný.
YC – polyvinyl chlorid	od -10 do +105 °C	Aplikuje sa v miernom prostredí. Vodotesný a flexibilný.
FEP - teflón	od -50 do +200 °C	Odolný voči olejom, kyselinám a iným agresívnym látkam kvapaliny. Dobrá flexibilita kábla.
Si - silikón	od -50 do +180 °C	Vodotesný a flexibilný kábel. Používa sa v podmienkach vysokej vlhkosti
Ws – sklenené vlákna	od -60 do +400 °C	Dobrá odolnosť voči vysokým teplotám. Nízka odolnosť voči prenikaniu kvapaliny.

Schémy zapojenia snímačov:



Farebné označenie káblov – podľa normy:





Product code

		Sensor version	
		no designation	single
1	<input type="text"/>	AP	with transmitter
		2	double bez
		Sensing element	
2	<input type="text"/>	OP	resistor Pt
		ON	resistor Ni
		Sheath length	
3	<input type="text"/>	100	100mm
			other parameters acc. to requirements
		Tip diameter	
4	<input type="text"/>	6	6mm
		6/4	6/4mm
		Resistor type	
5	<input type="text"/>	Pt100	Pt100
			other parameters acc. to requirements
		Accuracy	
6	<input type="text"/>	A or B	dla resistor Pt
		Measurement circuit	
		2	2 - wire
7	<input type="text"/>	3	3 - wire (only single)
		4	4 - wire (only single)
		Additionally	
8	<input type="text"/>	R; PG7	straight socket with cable gland
		K; PG9	angular socket
		Temperature range of transmitter	
9	<input type="text"/>	(0+100°C)	transmitter configured for temperature range 0+100°C
			other parameters acc. to requirements

1 2 3 4 5 6 7 8 9
 T I M12 - - - - - - -