

## Vykurovací jednotka ZGP

### Technický popis

#### Charakteristika

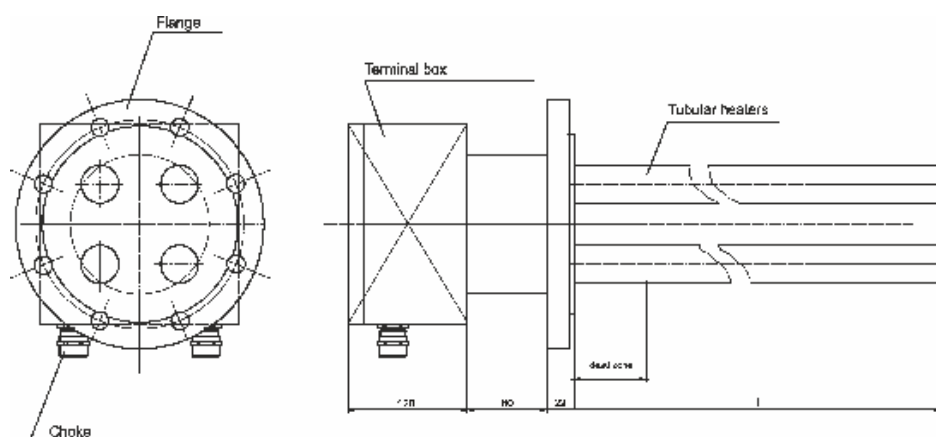
- Konštrukcia s minerálnou izoláciou
- Keramická vložka
- Vysoká účinnosť
- montáž s: prírubou, závitom alebo rukoväťou
- Výmena vložky bez rozobratia
- stupeň ochrany hlavy: IP66
- Radiátor je možné rozšíriť termostatom

#### Použitie

Minerálne izolované radiátory sa používajú na vykurovanie: - olej, voda a plyn



<b>Moc</b>	(200 ÷ 6000) W
<b>Napätie</b>	(230 ÷ 500) V
<b>Dĺžka [mm]</b>	100+3000
<b>Priemer [mm]</b>	ø16, 20, 35, 40, 50, iné
<b>Materiál</b>	ocel: 1,4301, 1,4404, 1,4571
<b>Dostupné vlákna</b>	G1/2, G11/2, M42x2, iné
<b>Spojovacia hlava</b>	Kovový obal
<b>Ochrana titulu</b>	IP66
<b>Mŕtva zóna</b>	100 mm
<b>Pracovné podmienky</b>	horizontálne, vertikálne
<b>Pracovná teplota</b>	maximálne 200 °C
<b>Termostaty</b>	TR (regulácia), STB (skontrolované)



### Objednávkový kód

Vykurovací systém	ZGP - ... - ... - ... / ... - ...
Priemer* [mm]	
Dĺžka* [mm]	
Síla* [W]	
Napätie* [V]	
Typ spojenia*: závitový Príruba	

\* Podľa požiadaviek

### Príklad usporiadania

Vykurovací jednotka ZGP-4xø50-1400-22,5kW/400V