

Tento snímač je vhodný na meranie teploty média s pomalou zmenou teploty. Púzdro snímača je vyrobené z teplo-odolnej a vodo-odolnej ocele a umožňuje merať teplotu spalín a výfukových plynov.

Špecifikácia:

Merací rozsah/typ snímača:

- 40 až +1150°C – tcK – Class 2
- 40 až +700°C – tcJ – Class 2

Materiál jímky:

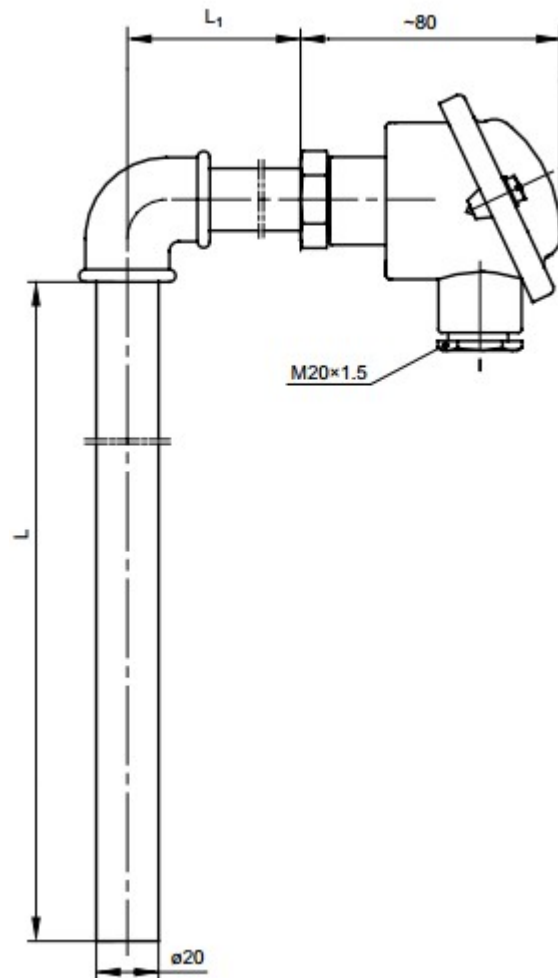
- Oceľ 1.4841 – max. teplota 1150°C
- Oceľ 15Cr25T – max. teplota 1000°C
- Dĺžka L(mm):min 500 mm a max 5000 mm

Hlavica

- typ BA, krytie IP55, -40 až +100°C

Pripojenie

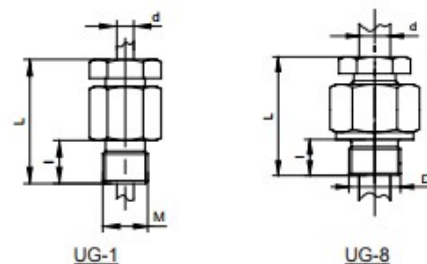
- M20x1,5;G½



Možnosti:

- TcT, TcN
- lokálny displej v hlavici na zobrazenie teploty DANWwin
- iný typ závit (inch alebo metrický)
- zmena typu hlavice
- trieda presnosti snímačov: PT100 – class A, class AA, Tc: class 1
- prevodník teploty do hlavice (4-20 mA alebo 0-10V)

Mounting fittings



Tolerancia pre termočlánky (podľa normy EN60584):

Class 1

Typ termočlánku	Merací rozsah:	Tolerancia:
J - Fe-CuNi	od -40 do +375 od +375 do +750	$\pm 1,5$ $\pm 0,004$ [t]
K - NiCr-NiAl	od -40 do +375 od +375 do +1000	$\pm 1,5$ $\pm 0,004$ [t]

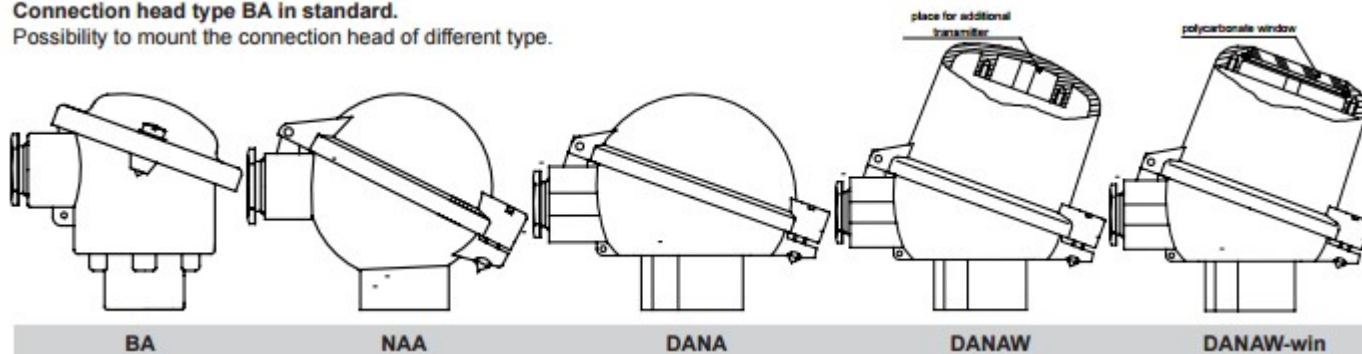
Class 2

Typ termočlánku	Merací rozsah:	Tolerancia:
J - Fe-CuNi	od -40 do +333 od +333 do +750	$\pm 2,5$ $\pm 0,0075$ [t]
K - NiCr-NiAl	od -40 do +333 od +333 do +1200	$\pm 2,5$ $\pm 0,0075$ [t]

Typy hlavíc:

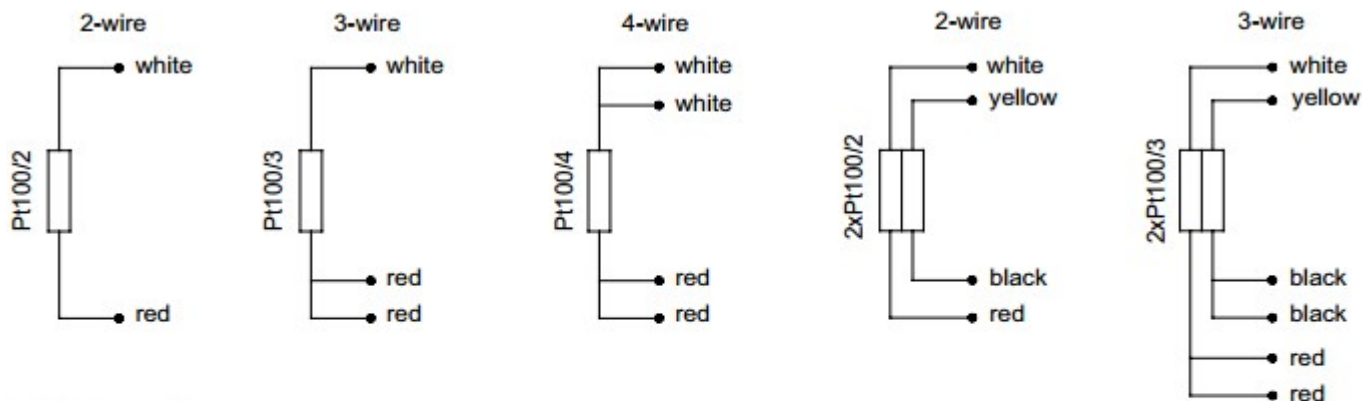
Connection head type BA in standard.

Possibility to mount the connection head of different type.

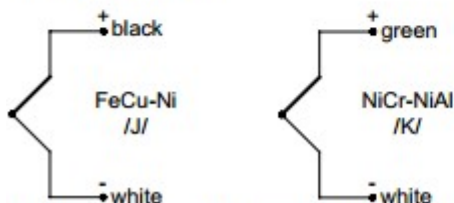


Schémy zapojenia snímačov:

Pt100 (thermometric resistor)



TC (thermocouple)



In double sensors one of thermocouples is additionally marked out.

Product code

0	<input type="text"/>	Sensor version	
		AP	with transmitter
1	<input type="text"/>	Sensing element	
		TJ	thermocouple Fe-CuNi /J/
		TK	thermocouple NiCr-NiAl /K/
2	<input type="text"/>	other parameters acc. to requirements	
		Thermowell length LxL₁	
		500x400	500x400mm
		630x500	630x500mm
		800x600	800x600mm
3	<input type="text"/>	1000x600	1000x600mm
		other parameters acc. to requirements	
3	<input type="text"/>	Accuracy	
		1 or 2	for thermocouple
4	<input type="text"/>	Thermowell material	
		1.4841	creep-resistant steel
		15Cr25T	heat-resistant steel
5	<input type="text"/>	Transmitter type (optionally)	
		Tx	head mounted transmitter TxBlock
		other parameters acc. to requirements	
6	<input type="text"/>	Temperature range of transmitter	
		(0+100°C)	transmitter configured for temperature range 0+100°C
		other parameters acc. to requirements	

0 1 2 3 4 5 6
 T K-1 - - - - -