

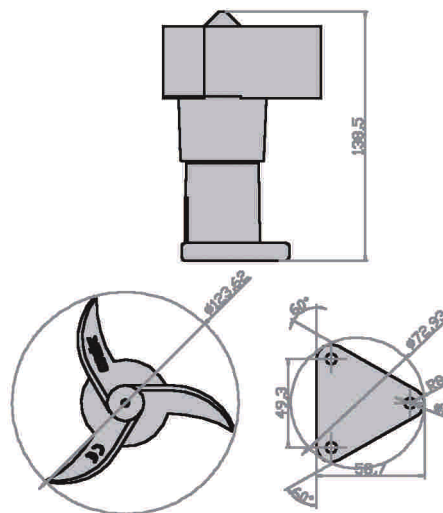
### POPIS

Robustná rýchlostná anemometrická sonda s vysokou mechanickou odolnosťou zhotovená z najlepších dostupných materiálov na trhu.

Vyhrievaná sonda navrhnutá pre prácu v extrémne zimných podmienkach ( až pod -25 st. C so snehom a ľadom).

Sonda je dodávaná s káblom a inštalačným príslušenstvom pre minimalizáciu času inštalácie.

Ložiská sú vyrobené z nehrdzavejúcej ocele mazané olejom.

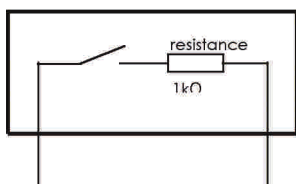


### POUŽITIE

Anemometrická sonda ANEMO 4H25 je navrhnutá pre akýkoľvek anemometrický systém, kde sa vyžaduje meranie rýchlosti vetra pri extrémne nízkych klimatických teplotách so snehom a ľadom ako stavebné žeriavy, veterné turbíny a pod.

Sonda je pripravená na pripojenie ku zobrazovacej jednotke série WM44 v závislosti na meranej rýchlosti.

### PREVÁDZKA



#### Vstupy / Výstupy

Snímač umožňuje meranie rýchlosti vetra až do 200 km/s. Výstup je bez napäťový kontakt so sériou odporov, ktorý sa otvára a zatvára pri frekvencii priamoúmernej rýchlosti vetra (pozri graf). Ako voľba môže byť vyrobený s meracím článkom Hall cell.

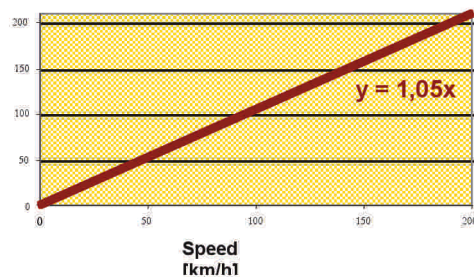
#### Pomer rýchlosti vetra ku výstupu

Pomer je výsledok získaný vynásobením rýchlosti vetra v km/h s 1,05 a vyjadrený v jednotke Hertz (pulzy za sekundu).

Pri rýchlosti vetra 0 km/h je výstup 0 Hz.

Pri rýchlosti 100 km/h je výstup 105 Hz.

Frequency [Hz]



## TECHNICKÉ PARAMETRE

Napájanie	24Vdc	IP ochrana	IP65
Max. záťaž	1,8A	Teplota skladovania	-40°C / +100°C
Merací rozsah	2-200Km/h	Pracovná teplota s ľadom	-25°C/+80°C
Presnosť	+ - 2%	Hmotnosť	154gr
Opakovateľnosť	0,5%	Hmotnosť s 20 m káblom	1,265gr
Linearita	+ - 2%.		



Pol. Plazaola, Manzana E - Nave 6.  
31195 Aizoáin Navarra España.  
T +34 948 351 399 F +34 948 351 401  
info@iedelectronics.com



[www.iedelectronics.com](http://www.iedelectronics.com)