

## KISTOCK DATALOGGER

### Séria HVAC: KT 120 / KH 120

#### Teplota / Vlhkosť



#### Hlavné vlastnosti

- Integrovaný softvér pre konfiguráciu a vizualizáciu dát v PDF formáte
- Profesionálny softvér pre konfiguráciu a vizualizáciu dát (ako možnosť)
- Kapacita pamäte pre 50 000 údajov
- Skúšobný certifikát v pamäti prístroja vo formáte PDF
- Záznam až 2 parametrov
- 2 konfigurovateľné alarmy
- 1 riadkový LCD displej
- Magne pre uchytenie na kovovej stene
- Krytie IP65 (KT120) a IP40 (KH120)

#### Technické údaje

	KT 120	KH 120
Zobrazené jednotky	°C, °F	°C, °F, %RH
Rozlíšenie	0.1 °C, 0.1 °F	0.1 °C, 0.1 °F, 0.1 %RH
Externý vstup	USB konektor	
Interný snímač	Teplota	Teplota, Vlhkosť
Typ snímača	NTC	Teplota: NTC Vlhkosť: kapacitný
Merací rozsah	Od -40 do +70 °C	Teplota: Od -20 do +70 °C Vlhkosť: Od 5 do 95 %RH
Presnosť <sup>1</sup>	±0.4 °C (-20 °C < T < +70 °C) ±0.8 °C	Teplota: Od -20 do 0 °C: ±2 % z hodnoty / ± 0.6 °C Od 0 do 30 °C: ± 0.5 °C Od 30 do 70 °C: ± 1.5 % z hodnoty Vlhkosť: Presnosť (Repeatability, linearity, hysteresis): ±2 %RH (od 15 °C do 25 °C) Kalibračný neistota: ±0.88 %RH Teplotná závislosť ±0.04 x (T-20) %RH (ak T ≤ 15 °C alebo T ≥ 25 °C)
Alarm	2 nastavitelné alarmy pre každý kanál	
Pamäť	50 000	
Interval merania / ukladania	Od 1 minúty do 24 hodín	
Prevádzková teplota	Od -40 do +70 °C	Od -20 do +70 °C
Teplota uskladnenia	Od -40 do +85 °C	
Životnosť batérie	3 roky	500 dní <sup>2</sup>
Európske normy	2011/65/EU RoHS II ; 2012/19/EU WEEE ; 2004/108/EC EMC ; 2006/95/EC	

<sup>1</sup> All accuracies indicated in this document were stated in laboratory conditions and can be guaranteed for measurement carried out in the same conditions, or carried out with calibration compensation.

<sup>2</sup> On the basis of 1 measurement each 15 minutes at 25 °C.

<sup>3</sup> The battery must be in compliance with the 60086-4 standard.

#### Vlastnosti skrinky

- Rozmery**  
100 x 42.5 x 15.9 mm
- Váha**  
53 g
- Displej**  
1 riadkový LCD displej  
Rozmery displeja: 32 x 25.5 mm
- Tlačidlá**  
1 OK  
1 Výberové tlačidlo
- Materiál**  
Kompatibilný s požiadavkami potravinárskeho priemyslu  
ABS skrinka
- Ochrana**  
IP65: KT120  
IP40: KH120

**PC Komunikácia**  
1 USB A - konektor

**Batéria**  
1 x CR2450

**Prostredie**  
Vzduch a neutrálny plyn

## Funkcie pre záznam

Datalogery Kistock umožňujú merať a ukladať údaje prostredníctvom preddefinovaných intervalov.

### 3 spôsoby spustenia merania

Keď je súbor pre ukladanie nastavený, dataloger môžete spustiť jedným z týchto spôsobov:

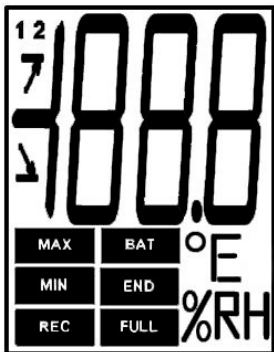
- Neskorým štartom (na základe prednastaveného dátumu a času)
- Prostredníctvom softvéru
- Stlačením gombíka

### 6 spôsobov zastavenia merania a záznamu

Meranie môžete zastaviť takto:

- Na základe nastaveného dátumu a času (ak bolo meranie spustené takýmto spôsobom)
- Na základe periódy
- Na základe preddefinovaného počtu zaznamenaných hodnôt
- Ak je kapacita ukladania vyčerpaná
- Pomocou funkcie « Stop » prostredníctvom softvéru
- Stlačením a podržaním gombíka « OK » po dobu 5 sekúnd, ak bola táto funkcia predtým aktivovaná softvérom

## DISPLAY



**END** Dátový súbor je ukončený

**REC** Záznam jednej hodnoty. Keď REC bliká, záznam nebol spustený.

**FULL** Pomalé blikanie: súbor prijal 80-90% plnej kapacity  
Rýchle blikanie: súbor prijal 90-100% plnej kapacity  
Zobrazené: kapacita ukladania je naplnená

**BAT** Blikajúci symbol na displeji znamená, že batériu je potrebné vymeniť

**12** Číslo kanálu, ktorý meria

**MIN** Zobrazené hodnoty zodpovedajú maximálnym alebo minimálnym hodnotám kanálov

**MAX**



Priebeh alarmu: stúpa alebo klesá



Teplota v stupňoch Celzia



Teplota v stupňoch Fahrenheit

**%RH** Relatívna vlhkosť (KH 120).

## Softvér



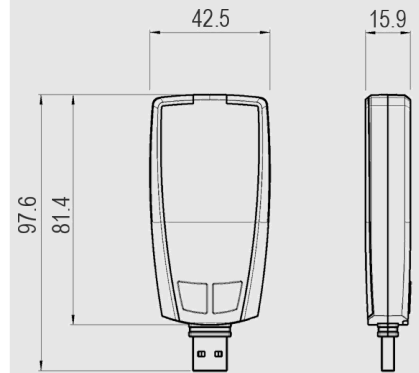
- Integrovaný softvér v PDF formáte
- Umožňuje editovať report zo záznamu a konfigurovať dataloger. Požadovaná verzia: Adobe Acrobat Reader 9 © software (alebo vyššia)



- Softvér pre konfiguráciu a editovanie záznamov  
KILOG softvér umožňuje jednoduchú konfiguráciu a editovanie záznamov.

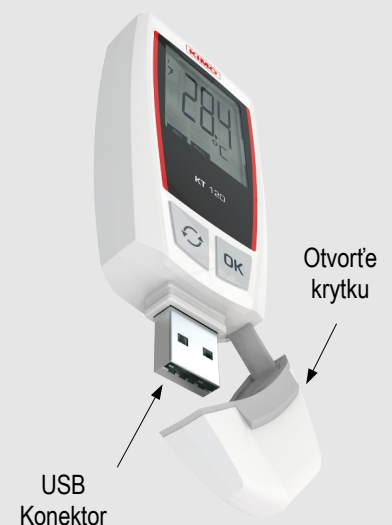
- Softvér: Ref. KILOG-3-N

## Rozmery (mm)



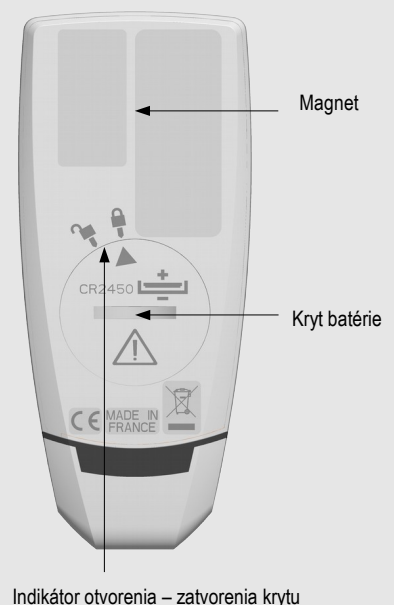
## Pripojenie

### PC komunikácia



## Montáž

KISTOCK môžete namontovať na kovovú stenu veľmi rýchlo pomocou magnetu



---

## Príslušenstvo

---

- 1 CR2450 batéria Ref. KBL-2450



 **Používajte iba originálne príslušenstvo!**

---

## Kalibrácia

---

Všetky datalogery KIMO Kistock majú integrovaný justovací certifikát z výroby v pamäti prístroja v PDF formáte, ktorý môže byť jednoducho zobrazený a vytlačený.

Kalibračný certifikát je dostupný ako voľba v papierovej forme. Doporučujeme 1x ročnú recalibráciu prístroja.

---

## Prevádzka

---

Vyhňte sa prevádzke dataloggera v agresívnom prostredí.  
Chráňte datalogger pred stykom s formaldehydom.

---

## Záruka

---

Na datalogery KISTOCK je poskytovaná 2-ročná záruka na akúkoľvek výrobnú vadu (vyžaduje sa odborná prehliadka v servisnom stredisku výrobcu alebo predajcu).

## Výmena batérie



S dobou životnosti batérie 3 roky (\*) vám KISTOCK zabezpečí dlhodobé meranie.

### Postup výmeny batérie

- › Otvorte krytku batérie
- › Vložte novú batériu (CR 2450\*\*) a dbajte na správnu polaritu
- › Zatvorte krytku batérie

\* On the basis of 1 measurement each 15 minutes at 25 °C.

\*\* The battery must be in compliance with the 60086-4 standard.

**Predaj a servis pre Slovensko:**  
**Meratex, s.r.o., Popradská 68, 040 11 Košice**  
[www.meratex.sk](http://www.meratex.sk)  
Tel.: 055/6405118



**BE CAREFUL! Material damages can happen, so please apply the precautionary measures indicated.**



Once returned to KIMO, required waste collection will be assured in the respect of the environment in accordance to guidelines relating to WEEE.

[www.kimo.fr](http://www.kimo.fr)

Distributed by :



**EXPORT DEPARTMENT**  
Tel : + 33. 1. 60. 06. 69. 25 - Fax : + 33. 1. 60. 06. 69. 29  
e-mail : [export@kimo.fr](mailto:export@kimo.fr)