

Snímač je vhodný na meranie teploty na ťažko dostupných miestach v aplikáciách vyžadujúcich použitie flexibilného snímača s malým priemerom (možnosť ohnúť snímač do požadovaného tvaru). Termojímka snímača je z minerálnej izolácie odolnej až do +1200°C

Špecifikácia:

Merací rozsah/typ snímača:

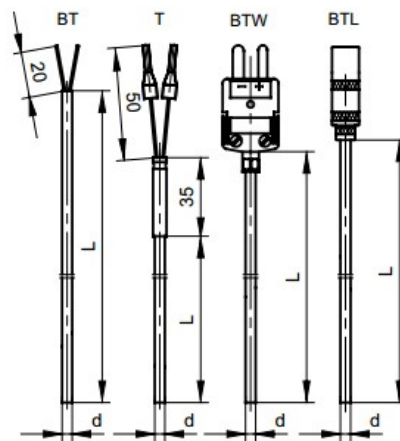
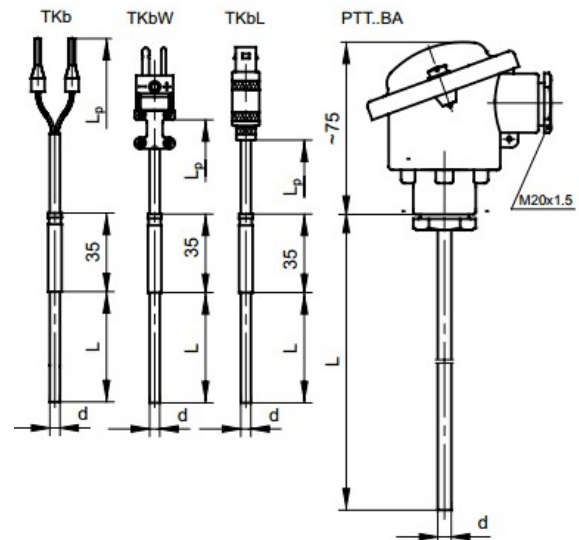
- 40 až +1200°C – tcK, - Class 2
- 40 až +700°C – tcJ, - Class 2

Materiál termojímky:

- materiál: oceľ 1.4541 pre termočlánok J a Inconel 600 pre termočlánok K
- priemer d snímača: 1, 1,5, 2, 3, 4,5, 6, 8 mm
- dĺžka L: na vyžiadanie
- minimálny rádius ohybu: 3xd mm

Konštrukčné verzie:

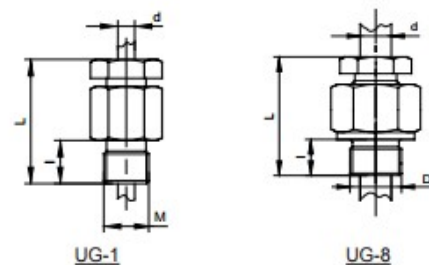
- typ BA – s hlavicom
- typ BT – odkryté konce drôtov 20 mm
- typ T – s ochrannou rúrkou pre vyvedenie kábla
- typ Tkb – s kompenzačným káblom
- typ TkbW – s kompenzačným káblom a konektorom
- typ BTW – s konektorom



Možnosti:

- výber horúceho konca – SO alebo SP
- lokálny displej v hlavici na zobrazenie teploty DANWwin
- výberu fittingu – úchytka UG-1, UG-3, UG- 8
- zmena typu hlavice
- prevodník teploty do hlavice (4-20 mA alebo 0-10V)

Mounting fittings



Thermocouple class 2	Sheath diameter d [mm]						
	ø1	ø1,5	ø2	ø3	ø4,5	ø6	ø8
J	315°C	315°C	400°C	450°C	550°C	700°C	–
K	760°C	760°C	800°C	900°C	1000°C	1200°C	1200°C

Tolerancia pre termočlánky (podľa normy EN60584):

Class 1

Typ termočlánku	Merací rozsah:	Tolerancia:
J - Fe-CuNi	od -40 do +375 od +375 do +750	$\pm 1,5$ $\pm 0,004$ [t]
K - NiCr-NiAl	od -40 do +375 od +375 do +1000	$\pm 1,5$ $\pm 0,004$ [t]

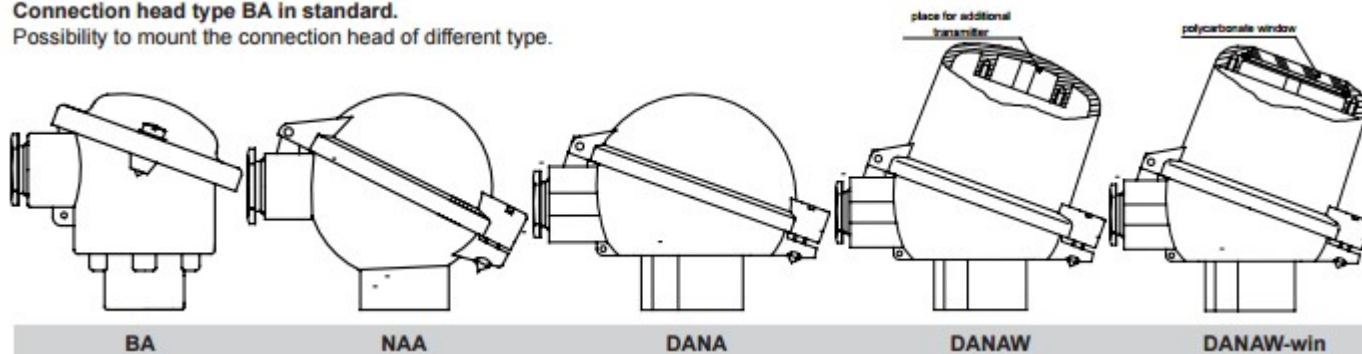
Class 2

Typ termočlánku	Merací rozsah:	Tolerancia:
J - Fe-CuNi	od -40 do +333 od +333 do +750	$\pm 2,5$ $\pm 0,0075$ [t]
K - NiCr-NiAl	od -40 do +333 od +333 do +1200	$\pm 2,5$ $\pm 0,0075$ [t]

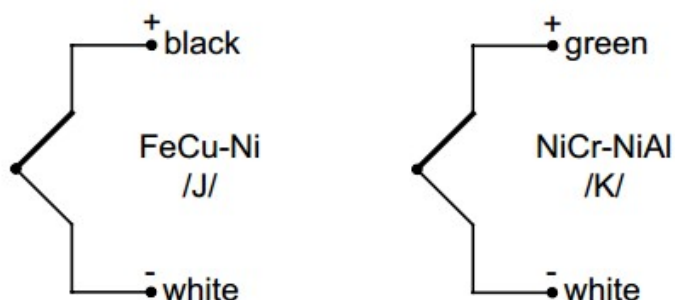
Typy hlavíc:

Connection head type BA in standard.

Possibility to mount the connection head of different type.



Schémy zapojenia snímačov:



Izolácia káblov

Materiál	Merací rozsah:	Vlastnosti:
PCV	od -10 do +105 °C	Aplikuje sa v miernom prostredí. Vodotesný a flexibilný.
YC – polyvinyl chlorid	od -10 do +105 °C	Aplikuje sa v miernom prostredí. Vodotesný a flexibilný.
FEP - teflón	od -50 do +200 °C	Odolný voči olejom, kyselinám a iným agresívnym látkam kvapaliny. Dobrá flexibilita kábla.
Si - silikón	od -50 do +180 °C	Vodotesný a flexibilný kábel. Používa sa v podmienkach vysokej vlhkosti
Ws – sklenené vlákna	od -60 do +400 °C	Dobrá odolnosť voči vysokým teplotám. Nízka odolnosť voči prenikaniu kvapaliny.

Product code

		Sensor version	
		AP	with transmitter (only single version BA)
		APW	with display (only single with DANAW-win connection head)
		no designation	single
1	<input type="text"/>	2	double
		Sensing element	
		J	Fe-CuNi /J/
2	<input type="text"/>	K	NiCr-NiAl /K/
		Constructional version	
		BA	with BA connection head
		BT	bez tulei, z wolnymi końcami
		T	with sleeve
		BTWM	with mini plug installed on the sheath (only ø3mm)
		BTWS	with standard plug installed on the sheath (only ø3mm)
		BTL	with LEMO socket installed on the sheath
		TKb	with compensation cable
		TKbL	with cable and LEMO plug
		TKbW	with compensation cable and mini plug
3	<input type="text"/>		other parameters acc. to requirements
		Sheath diameter	
		dx10	dx10
4	<input type="text"/>		other parameters acc. to requirements
		Thermocouple hot junction type	
		SO	insulated hot junction
		SP	grounded hot junction
		SOA	one hot junction for two thermocouples insulated from the sheath
5	<input type="text"/>	SOB	hot junctions insulated from each other and from the sheath
		Length L	
		300	300mm
6	<input type="text"/>		other parameters acc. to requirements
		Lead wire length L_p	
		3	3m
7	<input type="text"/>		other parameters acc. to requirements
		Lead wire insulation	
		SI	silicone
8	<input type="text"/>	Ws	fiberglass
		Additional accessories	
		G	socket for cable sensors
9	<input type="text"/>	TxBLOCK	TxBLOCK transmitter (0+100°C) for head sensors

1 2 3 4 5 6 7 8 9
 PTT - - - - - - - -